

---

## Fitting instructions

---

Make: Audi / Porsche

---

Q5; 2009->

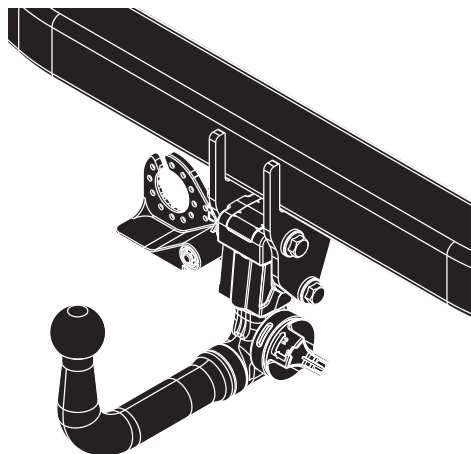
---

Macan; 2014->

---

Type: 5923

---



- NL Montagehandleiding
- GB Fitting instructions
- D Montageanleitung
- F Instructions de montage
- S Monteringsanvisningar
- DK Montagevejledning
- E Instrucciones de montaje
- I Istruzioni per il montaggio
- PL Instrukcja montażu
- SF Asennusohjeet
- CZ Pokyny k montáži
- H Szerelési útmutató
- RUS Руководство для монтажа

**BRINK®**

**Your perfect fit**  
brink.eu

**Couplingsclass: A50-X**

**Approved**

**Approved**

**ECE R55**      **E11 55R 0110387**

Max. vertical load : 100

**D-Value: 12,2 kN**

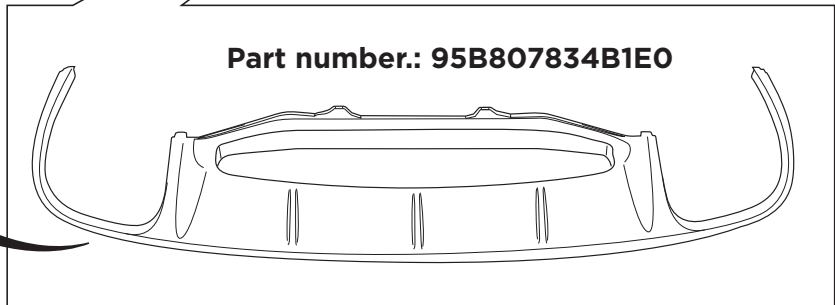
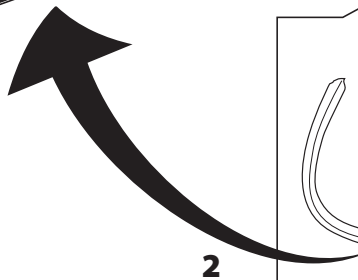
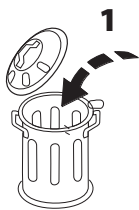
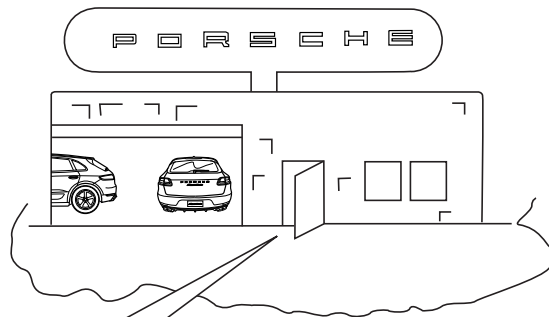
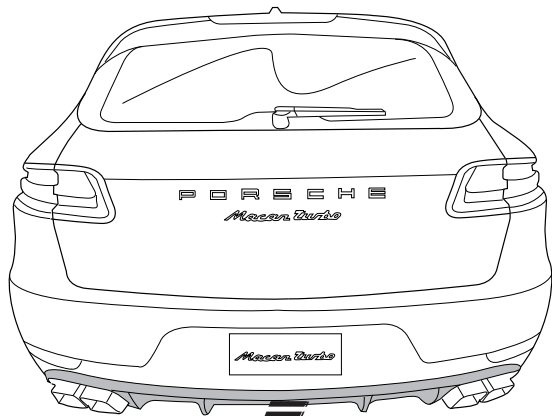
	10.9				
	10				
	100				

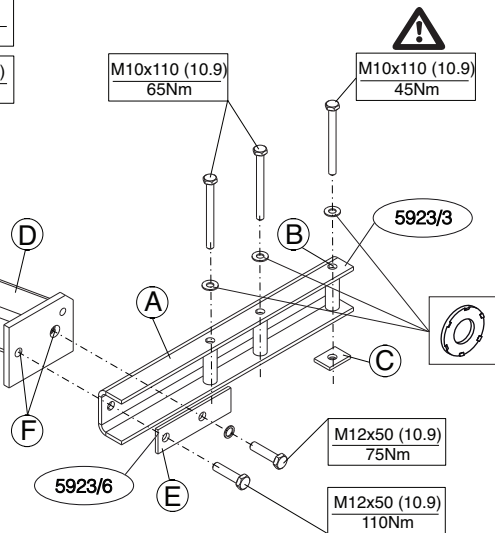
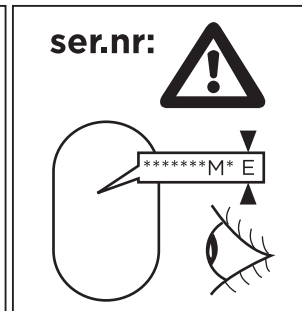
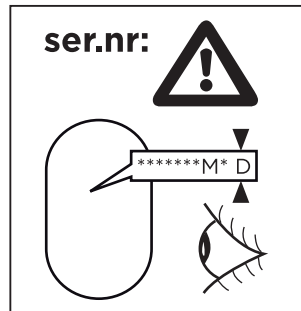
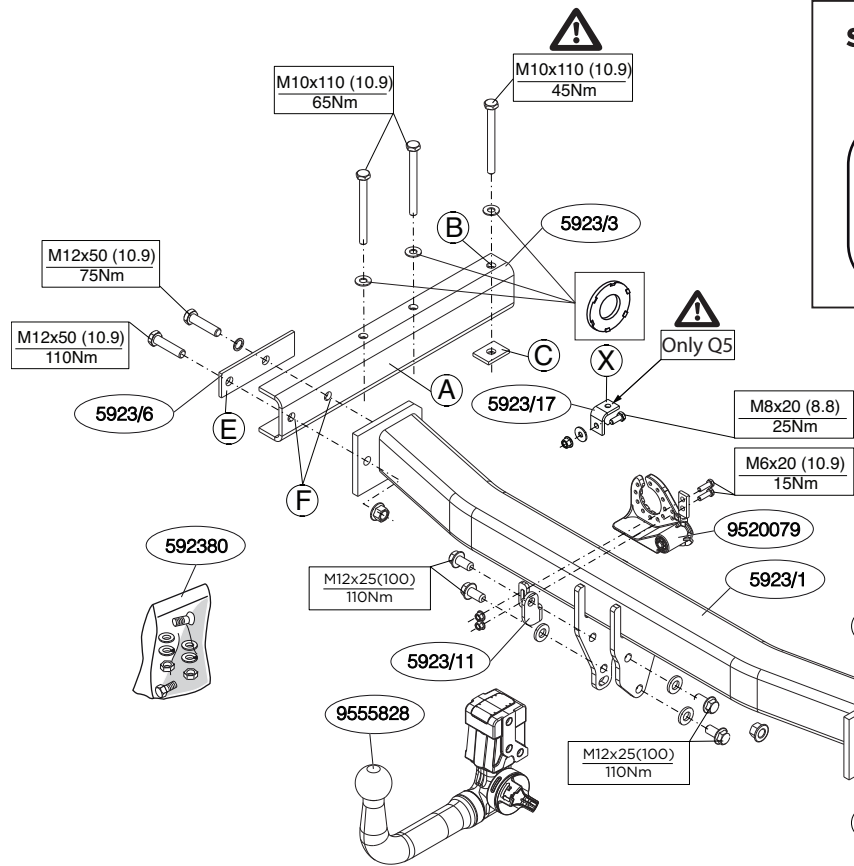
0km      1000km

+

**Copy of manufacturersplate**

1      2







**Voordat u met de montage begint dient u op het typeplaatje te kijken welke schets, in de handleiding, van toepassing is.**

1. Demonteer de zijpanelen uit de bagageruimte.
2. Demonteer de in figuur 2 aangegeven delen.
3. Demonteer de bumper inclusief de stalen stootbalk van het voertuig, de stootbalk wordt niet meer gebruikt. Zie figuur 1.
4. **Voor de model Q5;** Demonteer de antenne. Zie figuur 4a.
5. Demonteer het onderste bumpergedeelte. Zie figuur 3a.
6. Verwijder eventueel de plakkers t.p.v.de bevestigingspunten.
7. Plaats de profielen A in de chassisbalken, bevestig deze handvast op de punten B inclusief contra's C. Monteer het geheel handvast.
8. Monteer de dwarsbalk D tussen de profielen A inclusief contra's E, bevestig deze handvast op de punten F.
9. Monteer de Brink Connector inclusief wegklapbare stekkerplaat met beugel.
10. **Voor de model Q5;** Monteer de antenne aan steun X. en bevestig het geheel, op de achterste uitlaatophangsteun. Zie figuur 4b.
11. **Voor de model Q5;** Zaag het aangegeven deel uit de bumper met behulp van de sjabloon. (sjabloon op buitenzijde van bumper plaatsen).
12. Draai alle bouten en moeren overeenkomstig schets vast.
13. Monteer het onderste bumpergedeelte. Zie figuur 3b.
14. Monteer de bumper.
15. Monteer de in figuur 2 aangegeven delen.
16. Monteer de zijpanelen in de bagageruimte.

**De spoiler is te bestellen bij uw PORSCHE dealer onder partnr.**

**: 95B807834B1E0. (Figuur 3b)**

**Raadpleeg voor demontage en montage van voertuig onderdelen het werkplaats handboek.**

**Raadpleeg voor montage en bevestigingsmiddelen de schets. Raadpleeg voor de bediening van het wegklapbaar kogelsysteem de bijgevoegde gebruikershandleiding.**

#### **BELANGRIJK:**

- \* Voor eventueel noodzakelijke aanpassing(en) "van het voertuig" dient men de dealer te raadplegen.
- \* Indien op de bevestigingspunten een bitumen of anti-dreunlaag aanwezig is, dient deze verwijderd te worden.
- \* Voor de max. toegestane massa, welke uw auto mag trekken, dient u uw dealer te raadplegen.
- \* Bij het boren dient men er zorg voor te dragen, dat electriciteits-, rem- en brandstofleidingen niet worden geraakt.
- \* Verwijder "indien aanwezig" de plastik dopjes uit de puntlasmoeren.
- \* Deze handleiding dient na montage bij de voertuigpapieren gevoegd te worden.
- \* Brink is niet aansprakelijk voor de schade die het direct of indirect gevolg is van onjuiste montage, daaronder begrepen gebruik van niet-geschikte gereedschappen en het gebruik van andere dan de voorgeschreven montagewijze en middelen, dan wel onjuiste interpretatie van dit onderhavig montagevoorschrift.

#### **FITTING INSTRUCTIONS:**

**Before you start the fitting you must check the type plate to determine which sketch, in the fitting instruction, is applicable.**

1. Remove side panels from the boot.
2. Remove the parts indicated in figure 2.
3. Remove the bumper and the steel buffer beam from the vehicle. The buffer beam will no longer be needed. See figure 1.
4. **For the models Q5;** Detach the aerial. See figure 4a.
5. Remove the lower bumper section. See figure 3a.
6. Remove any stickers that may be present at the points of

attachment.

- Place sections A in the chassis members, attach these hand-tight onto points B including backplates C.
- Fit the cross member D between the sections A including backplates E, fix this hand-tight onto points F.
- Fit the Brink Connector including the foldaway socket plate and bracket.
- For the models Q5;** Attach the aerial to support X and attach the whole thing to the rear exhaust suspension support. See figure 4b.
- For the models Q5;** Use the template to saw out the indicated section from the bumper. (place the template on the outside of the bumper)
- Tighten all nuts and bolts to the torque indicated in the drawing.
- Fit the lower bumper section. See figure 3b.
- Fit the bumper.
- Fit the parts indicated in figure 2.
- Fit the side panels in the boot.

**The spoiler cover can be ordered at your Porsche dealer under partnumber: 95B807834B1E0. (Figure 3b)**

**For dismantling and fitting the vehicle parts, see the site handbook.**

**For fitting instructions and attachment method, see drawing.**

**For details on operating the foldaway ball system consult the enclosed user instructions.**

#### **NOTE:**

**\* Should this installation process entail the cutting of the bumper - conformation MUST be obtained by the installation engineer of the customer's acceptance prior to completion. Brink do not accept responsibility for any matters arising as a result of this miscommunication.**

\* The dealer should be consulted for possible necessary adjustment(s) "of the vehicle".

- \* Remove the insulating material from the contact area of the fitting points.
- \* Consult your dealer for the maximum tolerated pull weight and ball hitch pressure of your vehicle.
- \* Do not drill through electrical-, brake- or fuellines.
- \* Remove (if present) the plastic caps from the spot welding nuts.
- \* This fitting instruction has to be enclosed in the vehicle documents after fitting the towbar.
- \* Brink is not liable for damage caused directly or indirectly by incorrect assembly, including the use of unsuitable tools, the use of other assembly methods and means than the ones outlined, and the incorrect interpretation of these assembly instructions.



## **MONTAGEANLEITUNG:**

**Vor Beginn des Einbaus ist anhand der Typplakette der Anhängerkupplung festzustellen welches Bild in der Einbauanleitung maßgebend ist.**

- Die Rückwände aus dem Kofferraum entfernen.
- Die in Abbildung 2 angegebenen Teile abmontieren.
- Die Stoßstange einschließlich des stählernen Stoßbalkens vom Fahrzeug abmontieren. Der Stoßbalken wird nicht mehr benötigt. Siehe Abbildung 1.
- Für Q5;** Die Antenne abmontieren. Siehe Abbildung 4a.
- Den untersten Teil der Stoßstange demontieren. Siehe Abbildung 3a.
- Gegebenenfalls die Aufkleber bei den Befestigungspunkten entfernen.
- Die Profile A im Fahrgestellträger anlegen und bei den Punkten B einschließlich Gegenplatten C halbfest befestigen.
- Den Querbalken D zwischen den Profilen A einschließlich Gegenplatten E montieren und bei den Punkten F halbfest befestigen.
- Den Brink Connector einschließlich wegklappbarer Steck-

- dosenplatte mit Bügel montieren.
10. **Für Q5;** Attach the aerial to support X. Die anlegen und das Ganze befestigen auf die hinterste Auspuffhalterung montieren. Siehe Abbildung 4b.
  11. **Für Q5;** Den markierten Teil mit Hilfe der Schablone aus der Stoßstange aussägen (Schablone auf der Außenseite der Stoßstange anbringen).
  12. Alle Schrauben und Muttern gemäß den Angaben in der Abbildung festdrehen.
  13. Den untersten Teil der Stoßstange montieren. Siehe Abbildung 3b.
  14. Die Stoßstange montieren.
  15. Die in Abbildung 2 angegebenen Teile wieder montieren.
  16. Die Seitenwände im Kofferraum wieder anbringen.

**Die Spoiler ist zu erhalten bei PORSCHE als original teil unter nr: 95B807834B1E0. (Abbildung 3b)**

**Für die Demontage und Montage von Fahrzeugteilen das Werkstatt-Handbuch zu Rate ziehen.**

**Für die Montage und die Befestigungsmittel die Skizze zu Rate ziehen.**

**Für die Bedienung des abklappbaren Kugelsystems die beiliegende Gebrauchsanweisung zu Rate ziehen.**

#### **HINWEISE:**

- \* Für (eine) eventuell erforderliche Anpassung(en) "des Fahrzeugs" ist der Händler zu Rate zu ziehen.
- \* Im Bereich der Anlageflächen muß Unterbodenschutz, Hohlraumkonservierung (Wachs) und Antiröhrnmaterial entfernt werden.
- \* Vor dem Bohren prüfen, daß keine, dort eventuell vorhandene Leitungen beschädigt werden können.
- \* Alle Bohrspäne entfernen und gebohrte Löcher gegen Korrosion schützen.
- \* Entfernen Sie "falls vorhanden", die Plastikappen von den Punktschweißmuttern.

- \* Für das höchstzulässige Zuggewicht und der erlaubte Kugeldruck Ihres Fahrzeugs ist Ihr Händler zu befragen.
- \* Die Quetschmuttern müssen nach einem späteren lösen der Muttern gegen neue ausgetauscht werden, da ansonsten die Sicherungswirkung nicht mehr garantiert ist!
- \* Brink haftet nicht für Schäden, die als direkte oder indirekte Folge einer nicht ordnungsgemäßen Montage auftreten, darunter fallen auch die Benutzung von ungeeigneten Werkzeugen, andere als die vorgeschriebenen Montageverfahren und Montagemittel sowie eine fehlerhafte Interpretation der betreffenden Montageanweisung.



#### **INSTRUCTIONS DE MONTAGE:**

**Avant de commencer le montage veuillez vérifier la plaque signalétique de l'attelage afin de déterminer la figure correspondante dans la notice de montage.**

1. Déposer les panneaux latéraux du coffre.
2. Démonter les pièces indiquées sur la figure 2.
3. Déposer le pare-chocs du véhicule y compris la traverse en acier la traverse ne sera plus utilisée. Voir la figure 1.
4. **Pour les modèles Q5;** Démonter l'antenne. Voir la figure 4a.
5. Démonter la partie inférieure extrême du pare-chocs. Voir la figure 3a.
6. Le cas échéant les autocollants placés sur les points de fixation.
7. Positionner les profilés A dans les longerons de châssis et les fixer (en serrant à la main) sur les points B et les contre-pièces C inclus.
8. Monter la traverse D entre les profilés A et les contre-pièces E et la fixer (en serrant à la main) sur les points F.
9. Monter le Brink Connector et compris la prise rabattable avec plaquette.
10. **Pour les modèles Q5;** l'antenne sur le support X sur le support de l'échappement postérieur. Voir la figure 4b.
11. **Pour les modèles Q5;** Scier la partie du pare-chocs indiquée



avec le gabarit. (Placer le gabarit sur le côté extérieur du pare-chocs).

12. Serrer tous les boulons et écrous conformément au schéma.
13. Monter la partie inférieure extrême du pare-chocs. Voir la figure 3b.
14. Mettre en place le pare-chocs.
15. Monter les pièces indiquées sur la figure 2.
16. Monter les panneaux latéraux dans le coffre.

**Le cache de Spoiler peut être commandé chez votre concessionnaire PORSCHE sous la référence: 95B807834B1E0. (figure 3b)**

**Pour le montage et le démontage des pièces du véhicule, consulter la notice du fabricant.**

**Consulter le croquis pour voir le montage et les moyens de fixation.**

**Pour la commande de la rotule rabattable, consulter le mode d'emploi joint.**

#### **REMARQUE:**

- \* Pour une/des adaptations indispensables sur le véhicule, veuillez consulter le concessionnaire.
- \* Enlever la couche de bitume ou d'anti-tremblement qui recouvre éventuellement les points de fixation.
- \* Pour connaître le poids de traction maximum et le poids en flèche sur la rotule autorisée du véhicule, veuillez consulter votre concessionnaire.
- \* **Veiller en perçant à ne pas endommager les conduites de électrique, de frein et de carburant.**
- \* Retirer "si présents" les embouts en plastique des écrous de soudure par point.
- \* Cette notice de montage doit être conservée à bord du véhicule après montage de l'attelage.
- \* Brink décline toute responsabilité pour les dommages qui pourraient directement ou indirectement résulter d'un montage incorrect, y compris l'utilisation d'outils inappropriés et l'utilisation

d'un mode d'emploi et de moyens autres que ceux prescrits, ou bien résulter d'une interprétation inexacte des présentes instructions de montage.



#### **MONTERINGSANVISNINGAR:**

**Före du startar monteringen måste du kontrollera typskylten för att kunna bedöma vilken skiss i monteringsanvisningen som skall användas.**

1. Demontera sidopanelerna ur bagageutrymmet.
2. Demontera de delar som anges i figur 2.
3. Demontera stötfångaren inklusive stöttranden av stål från fordonet, stöttranden förfaller. Se figur 1.
4. **För Q5;** Demontera antennen. Se figur 4a.
5. Ta bort den nedre stötfångardelen. Se figur 3a.
6. Avlägsna eventuellt klistermärkena som sitter på fästpunkterna.
7. Placera profilerna A på chassibalkarna, fäst dessa för hand på positionerna B inklusive motbrickorna C.
8. Fäst tvärbalken D mellan profilerna A inklusive motbrickorna E, fäst för hand på positionerna F.
9. Fäst Brink Brink inklusive fällbara kontaktplattan och listen.
10. **För Q5;** Montera antennen på stöd X.Och montera det hela.på den bakre avgasrörsupphängningen.Se figur 4b.
11. **För Q5;** Såga ut den angivna delen ur stötfångaren med hjälp av schablonen. (Placera schablonen mot stötfångarens utsida).
12. Momentdrag alla skruvar och muttrar enligt figuren.
13. Montera den nedre stötfångardelen. Se figur 3b.
14. Montera stötfångaren.
15. Montera de delar som anges i figur 2.
16. Montera sidopanelerna inom bagageutrymmet.

**Spoilern kan beställas hos din PORSCHE återförsäljare på beställnings nr. 95B807834B1E0. (figur 3b)**

**Se verkstadshandboken för demontering och montering av for-**

## donets delar.

Se skissen för montering och monteringsmaterial.

Se den medföljande bruksanvisningen för information om användning av det vikbara dragkrossystemet.

### OBS:

- \* Kontakta återförsäljaren om fordonet eventuellt bör modifieras.
- \* Om det finns ett bitumen- eller stötdämpande lager vid kontaktytor skall detta avlägsnas.
- \* Kontakta din återförsäljare för ditt fordons max. dragvikt och tillåtna kultryck.
- \* **Vid borring skall man se till att elektrisk-, broms- och bränsleledningarna inte skadas.**
- \* Avlägsna de små plastlocken - om dessa finns - från punktsvetsmuttrarna.
- \* Efter att draget är monterat, placera monteringsanvisningen tillsammans med bilens övriga dokument.
- \* Brink är inte ansvariga för skada som orsakats direkt eller indirekt av felaktig montering, inklusive användning av olämpliga verktyg, andra monteringsmetoder och processer än de som beskrivs, samt felaktig tolkning av dessa monteringsinstruktioner.

DK

### MONTAGEVEJLEDNING:

**For at vælge rigtigt spændingsmoment, er det vigtigt at aflæse serienummeret på typepladen, for at kunne vælge hvilket af de medsendte diagrammer der skal anvendes.**

1. Demonter sidepanelerne fra bagagerummet.
2. Demonter de i figur 2 nævnte dele.
3. Demonter kofangeren, inklusive køretøjets stålstedbjælke. Denne bliver overflødig. Se fig. 1.
4. **For Q5 gælder følgende;** Demonter antennen. Se fig. 4a.
5. Demonter den nederste del af kofangeren. Se fig. 3a.
6. Fjern evt. mærkaterne ved montagepunkterne.
7. Anbring profilerne A i chassisivangerne; monter disse manuelt

på punkterne B.

8. Monter tværvangen mellem profilerne; monter denne manuelt på punkterne D.
9. Monter Brink Connector inklusiv den nedklapbare kontaktplade med bøjle.
10. **For Q5 gælder følgende;** Monter antennen på støtte X. og fastgør helheden på det bageste udstødningsophæng. Se fig. 4b
11. **For Q5 gælder følgende;** Sav den angivne del ud af kofangeren ved hjælp af skabelonen (skabelonen anbringes på ydersiden af kofangeren).
12. Spænd alle bolte og møtrikker ifølge tegning.
13. Monter den nederste del af kofangeren. Se fig. 3b.
14. Monter kofangeren.
15. Monter de i figur 2 nævnte dele.
16. Monter sidepanelerne inden bagagerummet.

**Spoileren kan bestilles hos din PORSCHE forhandler under reservedels nr: 95B807834B1E0. (figur 3b)**

**Rådfør for demontering og montage af dele til køretøjet arbejdspladshåndbogen.**

**Rådfør for montage og montagemidler skitsen.**

**Se betjeningen af det vækklappelige kuglesystem i den vedlagte brugervejledning.**

### BEMÆRK:

- \* Kontakt forhandleren i forbindelse med eventuelle påkrævede ændring(er) på køretøjet.
- \* Undervognsbehandlingen skal fjernes de steder hvor trækket ligger an mod bilen.
- \* Kontakt Deres forhandler for oplysninger om den maksimale trækraft og det tilladte kugletryk.
- \* **Vær forsigtig ikke at bore i ledninger-,bremse eller benzinslange**
- \* Fjern plasticpropperne "om de findes" fra de punktsvejsede møtrikker.

\* Brink er ikke ansvarlig for skade der direkte eller indirekte er forårsaget af forkert montage, herunder også iberegnet brug af forkert værktøj og anvendelse af anden montage metode og andre montage midler end de foreskrevne samt fejltolkning af den medfølgende montagevejledning.

\* DENNE MONTERINGSVEJLEDNING SKAL MEDBRINGES VED SYN.



## ISTRUCCIONES DE MONTAJE:

**Antes de comenzar el montaje por favor, verifique la placa descriptiva del enganche con el fin de determinar la figura correspondiente en la reseña de montaje.**

1. Desmontar los paneles laterales del maletero.
2. Retire las partes tal como se indica en la figura 2.
3. Desmontar el parachoques inclusive el tope de acero del vehículo, el tope no se vuelve a utilizar. Véase la figura 1.
4. **Para los vehículos Q5;** Quitar la antena. Véase la figura 4a.
5. Quite la sección inferior del parachoques. Véase la figura 3a.
6. Retirar eventualmente los adhesivos a la altura de los puntos de sujeción.
7. Colocar las secciones A en las piezas del chasis, y colocarlas apretando a mano en los puntos B inclusive las contratuercas C.
8. Colocar la pieza transversal D entre las secciones A inclusive las contratuercas E, y colocarlo apretando a mano en los puntos F.
9. Montar la Brink connector incluida la placa de enchufe batiente y la soporte.
10. **Para los vehículos Q5;** Monter antennen på støtte X. og fastgør helheden.på det bageste udstødningsophæng.Se fig. 4b
11. **Para los vehículos Q5;** Serrar la parte indicada del parachoques con ayuda de la plantilla. (Colocar la plantilla en el lado exterior del parachoques).
12. Apretar todos los tornillos y tuercas de acuerdo con los puntos del gráfico.

13.Montar la sección inferior del parachoques.Véase la figura 3b.

14.Montar el parachoques.

15.Montar las partes tal como se indica en la figura 2.

16.Montar los paneles laterales en el maletero.

**Espóiler la tapa del paragolpes se puede dirigir a un concesionario PORSCHE, la referencia es: 95B807834B1E0.(figura 3b)  
Consultar para el desmontaje y montaje de piezas del vehículo el manual de instalación de taller.**

**Consultar el croquis para el montaje y medios de fijación.  
Para detalles sobre el funcionamiento del sistema de bola plegable consulte las instrucciones de usuario incluidas.**

### N.B.:

- \* Para (una) eventual(es) adaptación(es) 'del vehículo' consúltese al concesionario.
- \* Si en los puntos de fijación hay una capa de betún o anti-choque hay que quitarla.
- \* Consulte a su concesionario para el peso máximo de tracción y la presión de la bola admitida de su vehículo.
- \* **No agujerear cable de eléctrico, tubos de freno o gasolina"**
- \* Retirar, si presentes, los capuchones de plástico de las tuercas de soldadura por punto.
- \* Guarde estas instrucciones junto a la documentación del vehículo después del montaje del enganche.
- \* Brink no se responsabiliza por daños causados, directa o indirectamente, por un montaje incorrecto, incluyendo el uso de herramientas inadecuadas, por el uso de métodos de montaje y medios distintos a los indicados y por la interpretación incorrecta de estas instrucciones de montaje.



## ISTRUZIONI PER IL MONTAGGIO:

**Prima di iniziare il montaggio verificare la terghetta per determinare quale disegno, presente nelle istruzioni, è applicabile.**

1. Smontare i pannelli laterali dal bagagliaio.
2. Smontare le parti indicate in figura 2.
3. Smontare il paraurti e la barra d'acciaio dal veicolo la barra in acciaio non dovrà più essere montata. Vedi figura 1.
4. **Per i veicoli Q5;** Smontate l'antenna. Vedi figura 4a.
5. Smontare la parte inferiore del paraurti. Vedi figura 3a.
6. Smontare a sinistra e a destra il sostegno più esterno del tubo di scarico.
7. Inserite i profili A nei montanti e fissateli manualmente in corrispondenza dei punti B completo di contropiastre C.
8. Montate la traversa D tra i profili A completo di contropiastre E
9. Montare lo Brink Connector comprensiva il portapresa a scomparsa e staffa.
10. **Per i veicoli Q5;** Montate l'antenna sul sostegno X. E fissare il tutto sul supporto esterno del tubo di scarico. Figura 4b.
11. **Per i veicoli Q5;** Con l'ausilio della sagoma, segare via dal paraurti la parte indicata. (posizionare la sagoma sul lato esterno del paraurti).
12. Serrare tutti i dadi e bulloni alle coppie di serraggio indicate nel disegno.
13. Montare la parte inferiore del paraurti. Vedi figura 3b.
14. Montare il paraurti.
15. Montare le parti indicate in figura 1.
16. Montare i pannelli laterali dal bagagliaio.

**Il Spoiler può essere ordinato presso la vostra concessionaria PORSCHE con il codice: 95B807834B1EO. (figura 3b)**

**Per lo smontaggio ed il montaggio dei componenti del veicolo consultare il manuale tecnico dell'officina.**

**Consultare il disegno per il montaggio ed i dispositivi di fissaggio.**

**Per l'uso del sistema a sfera pieghevole si rimanda al manuale d'uso allegato.**

#### **N.B.:**

\* Per eventuali necessari adattamenti "del veicolo" si consiglia di

consultare il fornitore.

- \* Rimuovere lo strato di materiale isolante dai punti d'attacco.
- \* Per il peso complessivo trainabile della Vostra vettura, consultate il Vostro rivenditore autorizzato.
- \* **Praticando i fori, prestare attenzione a non danneggiare i cavi elettrici, i cavi del freno e i condotti del carburante.**
- \* Rimuovere, se presenti, i coperchietti in plastica dai dadi di saldatura per punto.
- \* Questa istruzione di montaggio deve essere allegata ai documenti del veicolo dopo l'installazione del gancio.
- \* Brink non può essere ritenuta responsabile per eventuali danni direttamente o indirettamente dovuti ad un errato montaggio, intendendo con ciò anche l'uso di attrezzi non idonei e l'uso di metodi e mezzi di montaggio diversi da quelli prescritti, nonché all'errata interpretazione delle seguenti istruzioni di montaggio.

**PL**

## **INSTRUKCJA MONTAŻU:**

**Przed rozpoczęciem montażu należy sprawdzić tabliczkę znamionową, żeby ustalić, który z szablonów znajdujących się w instrukcji montażowej należy wykorzystać.**

1. Wymontować boczne panele z bagażnika.
2. Zdemontować części zaznaczone na rysunku 2.
3. Zdemontować z pojazdu zderzak wraz ze stalową belką zderzakową, belka zderzakowa nie będzie ponownie używana. Patrz rysunek 1.
4. **Dla pojazdów Q5;** Usunąć antenę. Patrz rysunek 4a.
5. Zdemontować dolną część zderzaka. Patrz rysunek 3a.
6. Usunąć ewentualnie klejiszczki z punktów montażowych.
7. Umieścić elementy A w częściach podwozia po czym dokręcić ręcznie w punktach B wraz z przeciwnakrętkami C.
8. Umieścić poprzeczkę D pomiędzy elementami A wraz z przeciwnakrętkami E i dokręcić ręcznie w punktach F.
9. Zamontować Brink Connector oraz składaną płytkę z gniazdam i wspornikiem.

10. **Dla pojazdów Q5;** Przymocuj antenę do wspornika X. I przymocować całość B do tylnego wspornika zawieszenia rury wydechowej. Patrz rysunek 4b.
11. **Dla pojazdów Q5;** Wypiłować wskazany odcinek zderzaka przy użyciu z szablonu. (Szablon umieścić na zewnętrznej stronie zderzaka).
12. Dokręcić wszystkie śruby i nakrętki zgodnie z rysunkiem.
13. Zamontować dolną część zderzaka. Patrz rysunek 3b
14. Zamontować zderzak.
15. Zamontować części zaznaczone na rysunku 2.
16. Zamontować boczne panele w bagażniku.

**Spojlera może być zamówiona u najbliższego dealera PORSCHE pod numerem katalogowym: 95B807834B1E0. (rysunku 3b)**  
**Co do montażu i montowania część ci pojazdu zapoznać się z podręcznikiem warsztatowym.**

**Co do montażu i środków montażowych zapoznać się ze schematem.**  
**Zapoznać się załączoną instrukcją dla użytkownika co do obsługi systemu składowanej kuli.**

#### Wskazówki:

- Po przejechaniu 1000 km dokręcić wszystkie elementy skręcane.
  - **Podczas ewentualnych odwiertów upewnić się czy w pobliżu nie znajdują się przewody instalacji elektrycznej, przewody hydrauliczne lub przewody paliwowe.**
  - Wszystkie ubytki powłoki lakierniczej zabezpieczyć przed korozją.
  - Należy wyjąć ewentualne plastikowe zaślepki w punktach przyspawanych nakrętek.
  - Stosować nakrętki oraz śruby gatunkowe dostarczone w komplecie.
  - Utrzymywać kulę w czystości, oraz pamiętać o regularnym jej smarowaniu.
  - Hak holowniczy zarejestrować w stacji diagnostycznej.
- Zastosowanie się do powyższych wskazań gwarantuje Państwu bezpieczeństwo, niezawodność i sprawność naszego wyrobu

przez cały okres jego użytkowania.

- \* Firma Brink nie ponosi odpowiedzialności za straty poniesione pośrednio lub bezpośrednio na skutek niewłaściwego montażu, w tym użycia niewłaściwych narzędzi i sposobów montażu niezgodnych z instrukcją, oraz niezastosowanie się do treści instrukcji.

SF

#### ASENNUSOHJEET:

**Ennen asennusta, selvitä tyyppikilvestä, mikä asennusohjeen piirros koskee kyseistä autoa.**

1. Irrota tavaratilasta sivupaneelit.
2. Irrota kuvassa 2 mainitut osat.
3. Irrota ajoneuvosta puskuri sekä teräksinen iskunvaimenninpalkki, iskunvaimenninpalkkia ei enää käytetä. Ks. kuva 1.
4. **Koskee ajoneuvoja Q5;** Irrota antenni. Ks. kuva 4a.
5. Irrota alin puskuriosa. Ks. kuva 3a.
6. Poista mahdolliset tarrat kiinnityskohdista.
7. Aseta profiilit A alustapalkkeihin ja kiinnitä ne löyhästi kohtiin B sekä taustalevyt C.
8. Kiinnitä poikittaispalkki D tukien A sekä taustalevyt E väliin kohtiin F, kiinnitä kaikki käsin.
9. Kiinnitä Brink Connector ja siihen kiinnitetty kokoontaitettava pistorasialevy luettuna.
10. **Koskee ajoneuvoja Q5;** Kiinnitä antenni kannattimeen X. Ja kiinnitä ne kaikki. pakoputken takimmaiseen riippukannattimeen. kuva 4b
11. **Koskee ajoneuvoja Q5;** Saha merkitty osa puskurista mallin avulla. (Aseta mallineen puskurin ulkopuolelle)
12. Kiristä kaikki pultit ja mutterit piirroksen mukaisesti.
13. Kiinnitä alin puskuriosa. Ks. kuva 3b.
14. Kiinnitä puskuri.
15. Kiinnitä kuvassa 2 mainitut osat.
16. Kiinnitä tavaratilan sivupaneelit.

**Spoilerista luukku voidaan tilata PORSCHE-jälleenmyyjältä osanumerolla: 95B807834B1E0. (kuva 3b)**

**Ajoneuvon osien purkamis- ja asennusohjeet, ks. työpaikalla käytetty käsikirja.**

**Asennus- ja kiinnitysohjeet, ks. piirros.**

**Käännettävän kuulajärjestelmän käyttö, ks. oheinen käyttöopas.**

#### **TÄRKEÄÄ:**

- \* "Ajoneuvoa" koskevasta mahdollisesta tarpeellisesta sovellutuksesta/ sovellutuksista on kysyttävä neuvoa jälleenmyyjältä.
- \* Mikäli kiinnityskohdissa on bitumi- tai tärinänestokerros, se on poistettava.
- \* Auton vetämää sallittua enimmäiskuormitusta on tiedusteltava jälleenmyyjältä.
- \* **Porattaessa on huolehdittava siitä, että ei jouduta kosketuksiin sähkö-, jarru- tai polttoainejohtojen kanssa.**
- \* Poista, "mikäli olemassa", pistehitsausmuttereiden muovisuojukset.
- \* Nämä asennusohjeet on asennuksen jälkeen säilytettävä yhdessä ajoneuvoa koskevien papereiden kanssa.
- \* Brink ei ole vastuussa vioittumisesta, joka on suoraan tai epäsuoraan aiheutunut väärästä asennuksesta samoin kuin sopimattomien työkalujen käytöstä, muiden kuin ohjeissa mainittujen asennusmenetelmien tai välineiden käytöstä sekä kyseisten asennusohjeiden väärintulkinnasta.



#### **POKYNY K MONTÁŽI:**

**Před instalací je nutno zkontrolovat typový štítek, abyste zjistili, který nákras v pokynech pro instalaci máte použít.**

1. Odstraňte boční panely kufru.
2. Sejměte díly vyznačené na obrázku 2.
3. Odstraňte nárazník o ocelovou nosník nárazníku z vozidla. Nosník nárazníku již nebudete potřebovat. Viz schéma 1.

4. **Pro vozidla Q5;** Odmontujte anténu. Viz schéma 4a.
5. Odstraňte spodní část nárazníkového segmentu. Viz schéma 3a.
6. Odstraňte jakékoliv nálepky z míst připojení.
7. Vložte části A do podélných nosníků podvozku a rukou je přitáhněte k bodům B včetně opěrných destiček C.
8. Umístěte příčný nosník D mezi podpěry A včetně opěrných destiček E k bodům F a utáhněte ručně tento celek.
9. Nasadte Brink Connector včetně držáku zásuvky a držáku.
10. **Pro vozidla Q5;** Připevněte anténu k podpěře X celou část připevněte. k zadní podpěře úchyty výfuku. Viz schéma 4b.
11. **Pro vozidla Q5;** Použijte šablonu k odřezání označené části nárazníku. (umístěte šablonu zvenku nárazníku)
12. Utáhněte všechny matice a šrouby kroutivou silou uvedenou ve výkrese.
13. Připevněte spodní část nárazníkového segmentu. Viz schéma 3b.
14. Připevněte nárazník.
15. Připevněte díly vyznačené na obrázku 2.
16. Připevněte boční panely v kufru.

**Spojlery si můžete objednat u svého prodejce značky PORSCHE pod číslem dílu 95B807834B1E0. (obrázku 3b)**

**Před demontáží a montáží částí vozidla konzultujte montážní příručku.**

**Montážní pokyny a metoda připevnění dle náčrtu.**

**Podrobnosti ohledně provozu sklopného systému koule tažného zařízení viz příložené pokyny pro uživatele.**

#### **DŮLEŽITÉ**

- \* Pokud je potřeba provést na voze úpravy, obraťte se na svého prodejce.
- \* Pokud je místo montáže opatřeno asfaltovým nátěrem nebo vrstvou nátěru snižující hluk, odstraňte je.
- \* Pro informaci o maximálním nákladu povoleném k tažení se obraťte na svého prodejce.
- \* **Při vrtání dbejte zvýšené pozornosti, zejména co se týče elektrických, brzdových a palivových kontaktů.**

- \* Pokud jsou na maticích bodového svařování plastová víčka, odstraňte je.
- \* Po montáži uschovejte tento manuál k ostatním dokladům vozidla.
- \* Společnost Brink neodpovídá za přímé ani nepřímé škody způsobené nesprávnou montáží, včetně použití nevhodných nástrojů, použití jiných metod montáže a prostředků než uvedených a nesprávným pochopením těchto pokynů k montáži.

## H

### SZERELÉSI ÚTMUTATÓ:

**Mielőtt rögzítené az eszközt, ellenőrizze a típustáblát, hogy a rögzítési útmutató alapján melyik ábra alkalmazandó.**

1. Távolítsa el a oldalsó paneleket a csomagteréből.
2. Távolítsa el az 2. ábrán megadott részeket.
3. Távolítsa el a járműről az ütközőt és az acél ütközőrudat. Az ütközőrúdra már nem lesz szükség. Lásd az ábrát 1.
4. **Járművek esetén Q5;** Szerelje le az antennát. Lásd az ábrát 4a.
5. Távolítsa el az alsó ütközőrészt. Lásd az ábrát 3a.
6. Távolítsa el az összes címkét az érintkezési pontok helyén.
7. Helyezze a B részeket az alváz elemeibe, és kézzel rögzítse a C pontokhoz.
8. Illessze az D keresztartót az A tartók közé, E alátétekkel együtt az F pontokban, majd húzza meg ujjal a rögzítéseket.
9. Szorítsa be az összes anyát és csavart a rajzon feltüntetett csavarónyomatékig.
10. **Járművek esetén Q5;** Illessze az antennát a X tartóelemhez. alátétet, majd rögzítse az egész tárgyat. a hátsó, kipufogót felfüggesztő tartóelemhez. Lásd az ábrát 4b.
11. **Járművek esetén Q5;** Használja a sablont a feltüntetett cikk kifűréseléséhez az ütközőből. (helyezze a sablont az ütköző külső részére)
12. Szorítsa be az összes anyát és csavart a rajzon feltüntetett csavarónyomatékig.
13. Helyezze el az alsó ütközőrészt. Lásd az ábrát 3b
14. Helyezze fel az ütközőt.
15. Helyezze el az 2. ábrán megadott részeket.

16. Illessze a(z) oldalsó paneleket a csomagteréhez.

**Spoilerből 95B807834B1E0 alkatrészszámmal rendelheti meg PORSCHE márkakereskedőjénél. (ábrát 3b)**  
**A szétszerelés és a jármű alkatrészek összeillesztése érdekében, lásd a munkahelyi kézikönyvet.**  
**Az összeillesztési utasítás és a csatlakozási eljárás érdekében, lásd a rajzot.**  
**A kihajtható golyós rendszer kezelésével kapcsolatos részleteket lásd a mellékelt kezelési útmutatóban.**

### FONTOS

- \* Amennyiben a gépkocsin módosításra van szükség, kérjünk felvilágosítást kereskedőnkénél.
- \* Amennyiben a csatlakozási pontok bitumennel, vagy zajcsökkentő anyaggal van bevonva, ezeket távolítsuk el.
- \* A jármű által maximálisan vontatható megengedett teher mértékéről tájékozódjunk kereskedőnkénél.
- \* **Fűrés során ügyeljünk arra, hogy elkerüljük az elektromos, a fék- és az üzemanyag-vezetékeket.**
- \* Amennyiben ponthegeztéssel rögzített anyagokkal találkozunk, vegyük le róluk a mianyag sapkát.
- \* A felszerelés után az útmutatót elrizzük a gépjármű papírjaival együtt.
- \* A Brink nem vállal felelősséget a nem megfelelő szerelésből közvetlen vagy közvetett módon következő károkért. Ez vonatkozik a nem megfelelő szerszámok használatára, a leírtaktól eltérő módszerek és eszközök alkalmazására, valamint a szerelési útmutató téves értelmezésére.

## RUS

### РУКОВОДСТВО ДЛЯ МОНТАЖА:

**Перед тем, как начинать монтаж, требуется проверить табличку с типом изделия для того, чтобы определить какую именно из иллюстраций в инструкции по установке нужно использовать.**

1. Снять панели боковых стенок из багажного отсека.
2. Снять детали, указанные в рис. 2.
3. Снять бампер вместе со стальным буферным брусом автомобиля буферный брус больше не понадобится. См. рисунок 1.
4. **Для автомобилей Q5;** Демонтируйте антенну. См. рисунок 4а.
5. Снять нижнюю часть бампера. См. рисунок 3а.
6. По мере необходимости, удалить наклейки на местах крепления.
7. Установите фасонные детали А в балках шасси, закрепите их вручную в точках В.
8. Установить поперечный брус D между опорами А вместе с опорными кронштейнами Е в точках F, затянув крепежный материал не до конца.
9. Установить Brink Connector вместе с отводной штепсельной платой и полосой.
10. **Для автомобилей Q5;** Закрепите антенну на опоре X. и закрепить все детали. на заднем кронштейне для подвески выхлопной трубы.рисунок 2.
11. **Для автомобилей Q5;** Выпилить указанную часть из бампера при помощи шаблона. (Нанести шаблон на наружную сторону бампера.)
12. Затянуть все болты и гайки в соответствии со значениями, указанными на рисунке.
13. Установить нижнюю часть бампера. См. рисунок 3б.
14. Установить бампер.
15. Установить детали, указанные в рис. 2.
16. Установить панели боковых стенок в багажный отсек.

Спойлер можно заказать у вашего дилера PORSCHE под номером изделия 95B807834B1E0. (рисунок 3b)

Для инструкций по снятию и установке деталей автомобиля, обращайтесь к руководству для работников гаражей.

Информацию о монтаже и средствах крепления вы найдете в схеме.

Для инструкций по использованию отводного крюка с шаром, обращайтесь к прилагаемому руководству по эксплуатации.

#### **ВНИМАНИЕ:**

- \* Если потребуются изменения конструкции транспортного средства, следует посоветоваться с дилером автомобиля.
- \* Если в точках прикрепления имеется слой битума или противозумовой материал, его следует удалить.
- \* Сведения о максимально допустимой массе буксируемого прицепа Вы можете получить у дилера автомобиля.
- \* При сверлении следите за тем, чтобы не задеть электропроводку и линии тормозной цепи и подачи горючего.
- \* Удалите (если они имеются) пластмассовые затычки из приваренных гаек.
- \* После монтажа крюка следует хранить настоящее руководство в комплекте с технической документацией автомобиля.
- \* Фирма Brink не отвечает за ущерб, являющийся прямым или косвенным следствием неправильного монтажа, в том числе использования неподходящих инструментов и применения иного способа монтажа или других средств, чем предписано в инструкции, либо неправильного истолкования настоящей инструкции по монтажу.



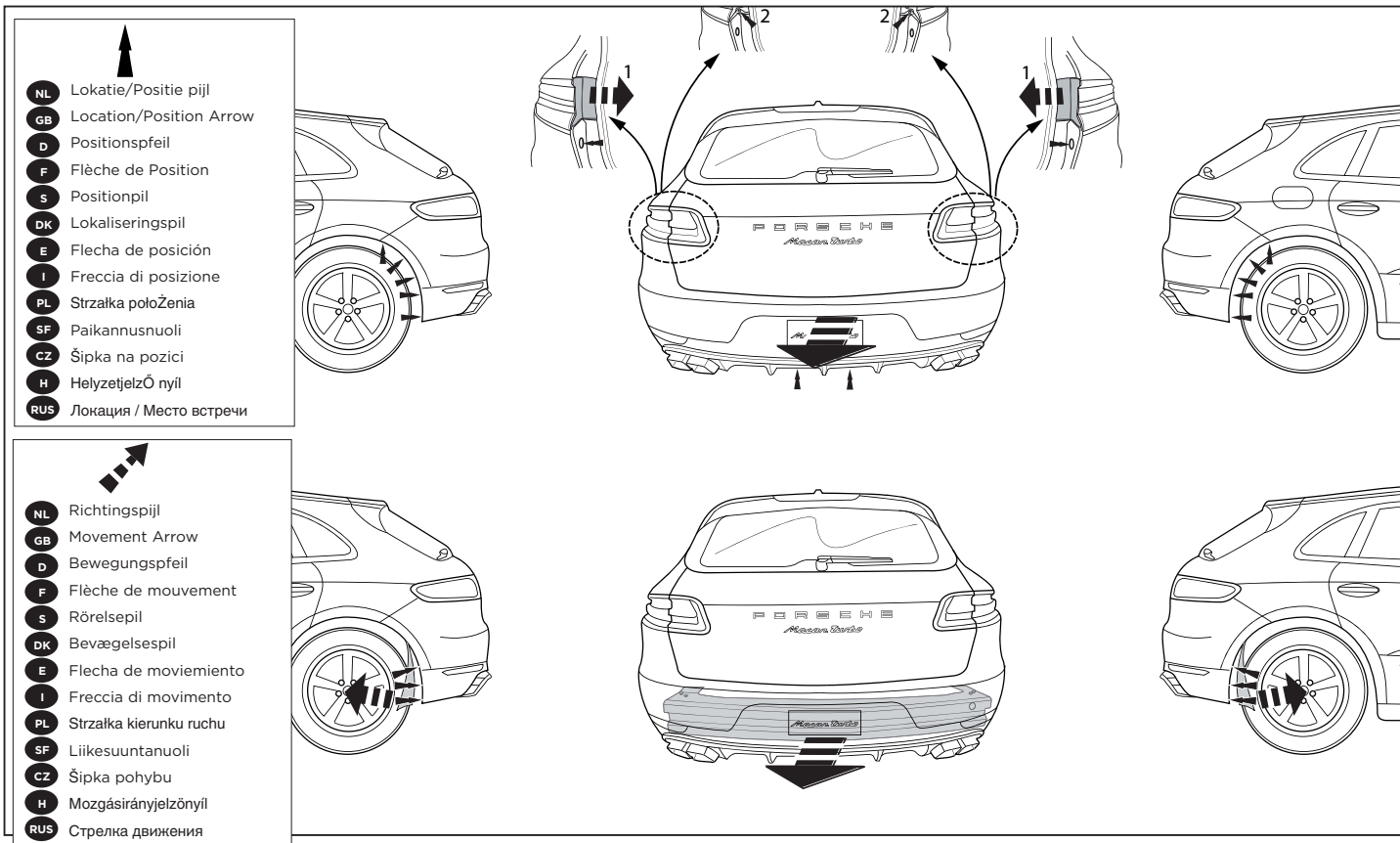
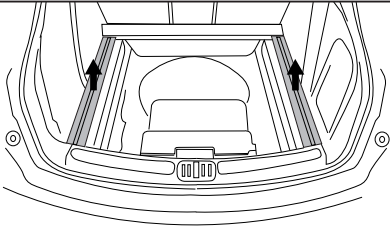
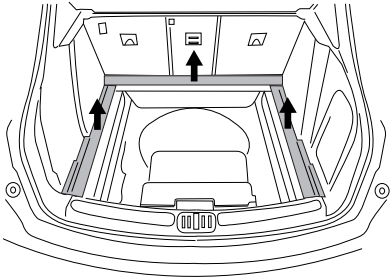


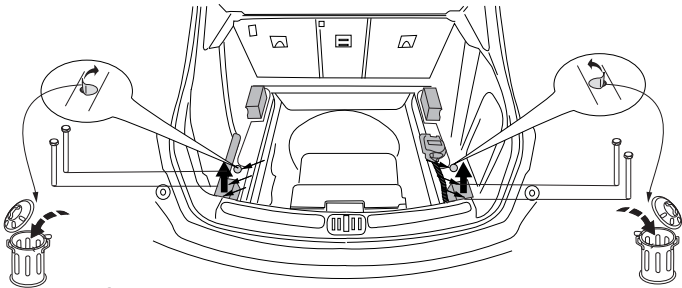
Fig. 1



1



2



3

Fig. 2

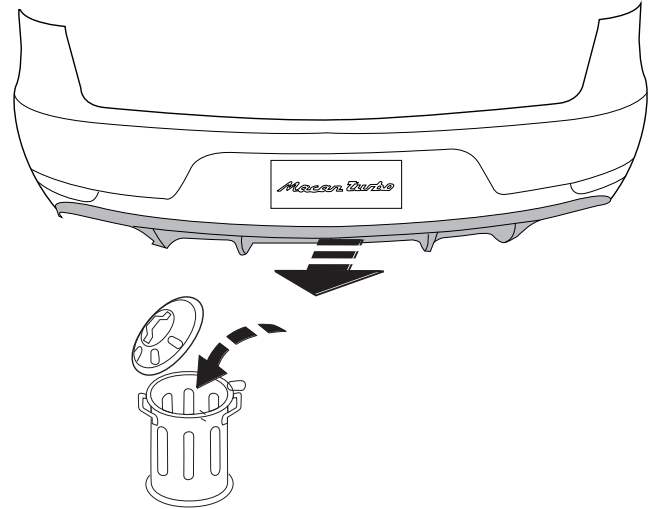


Fig. 3a

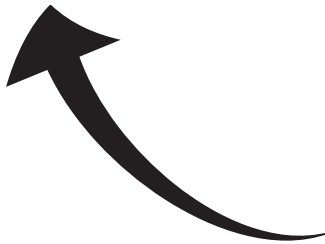
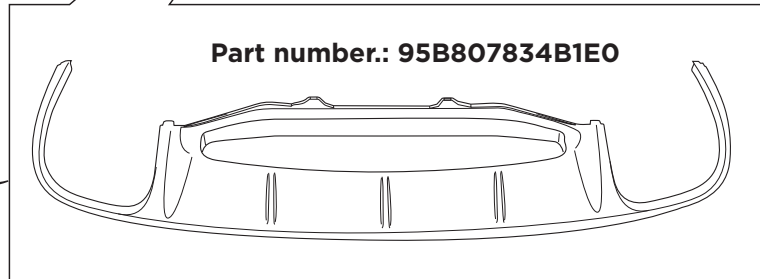
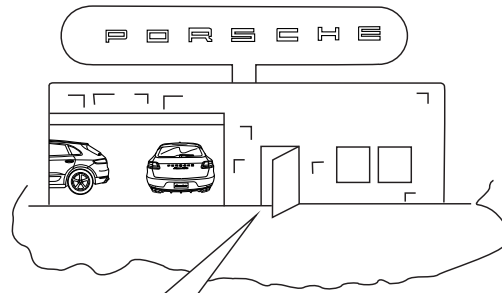
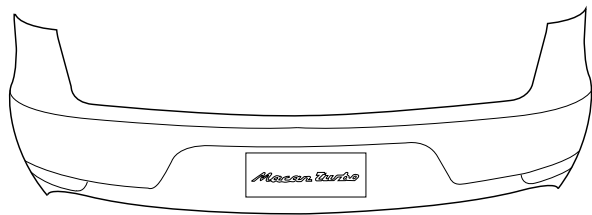


Fig. 3b

