

---

## Fitting instructions

---

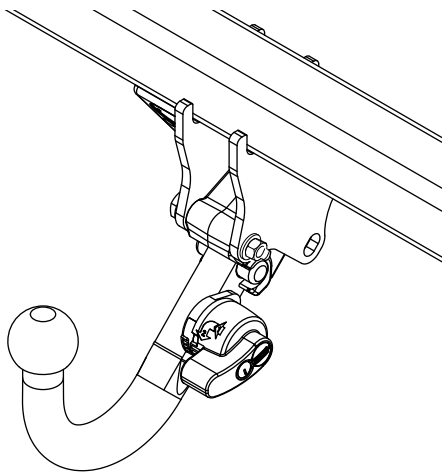
Make: BMW

X3; 2004->

---

Type: 4207

---




- NL Montagehandleiding
- GB Fitting instructions
- D Montageanleitung
- F Instructions de montage
- S Monteringsanvisningar
- DK Montagevejledning
- E Instrucciones de montaje
- I Istruzioni per il montaggio
- PL Instrukcja montażu
- SF Asennusohjeet
- CZ Pokyny k montáži
- H Szerelési útmutató
- RUS Руководство для монтажа


**BRiNK®**

**Your perfect fit**  
brink.eu

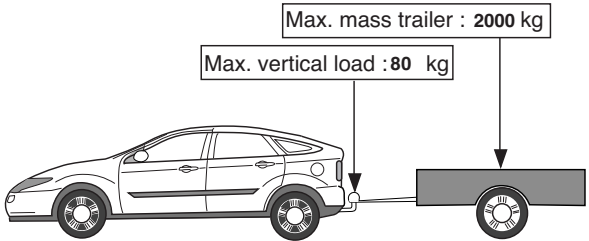
**Couplingsclass: A50-X**



**94/20/EC**



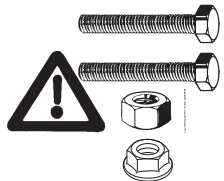
**e11 00-5104**



Max. mass trailer : **2000 kg**

Max. vertical load : **80 kg**

**D-Value: 10.70 kN**

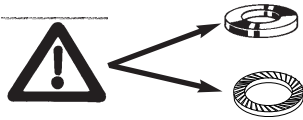



**8.8**

**10.9**


**8**

**10**

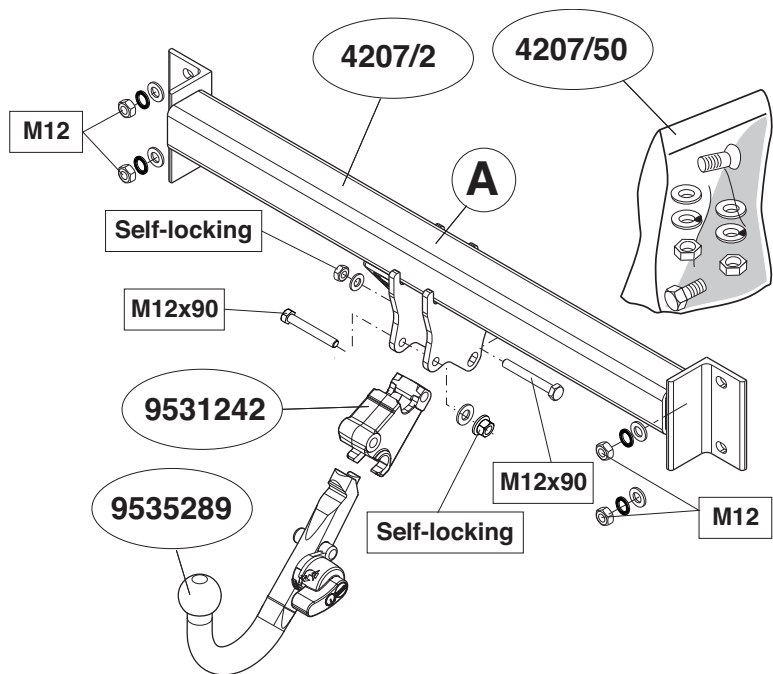
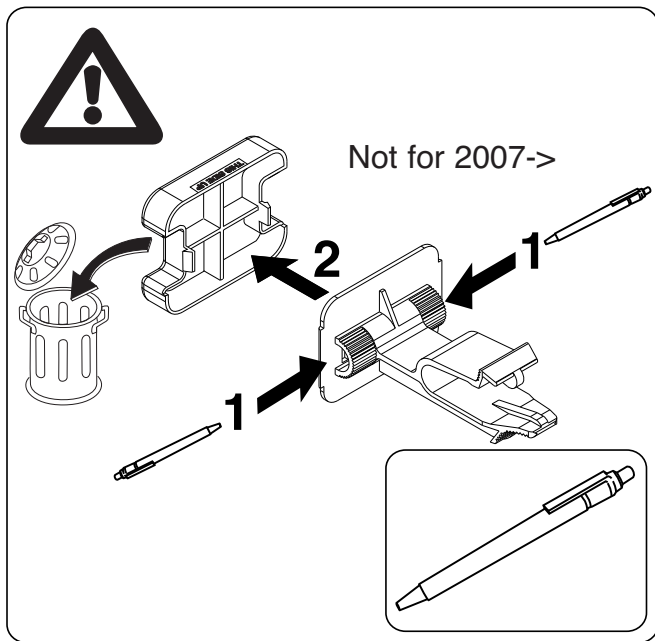



**Torque settings for nuts and bolts (8.8)**

**M12**    **19**    **79 Nm**    **71Nm (with self-locking nut)**



**0km**    **+**    **1000km**



**NL****MONTAGEHANDLEIDING.**

1. Demonteer de bumper.
2. Demonteer het bumperbinnenwerk (deze komt te vervallen).
3. Monteer de dwarsbalk A op de achterwand (zie schets).
4. Monteer het kogelhuis (zie schets).
5. Zaag overeenkomstig figuur 1 de aangegeven delen uit.
6. Monteer de bumper.

**Raadpleeg voor montage en bevestigingsmiddelen de schets.**

**Raadpleeg voor demontage en montage van voertuig onderdelen het werkplaats handboek.**

**Raadpleeg voor montage en demontage van het afneembare kogelsysteem de bijgevoegde montagehandleiding.**

**BELANGRIJK:**

- \* Voor eventueel noodzakelijke aanpassing(en) "van het voertuig" dient men de dealer te raadplegen.
- \* Indien op de bevestigingspunten een bitumen of anti-dreunlaag aanwezig is, dient deze verwijderd te worden.
- \* Voor de max. toegestane massa, welke uw auto mag trekken, dient u uw dealer te raadplegen.
- \* **Bij het boren dient men er zorg voor te dragen, dat electriciteits-, rem- en brandstofleidingen niet worden geraakt.**
- \* Verwijder "indien aanwezig" de plastic dopjes uit de puntlasmoeren.
- \* Deze handleiding dient na montage bij de voertuigpapieren gevoegd te worden.
- \* Brink is niet aansprakelijk voor de schade die het direct of indirect gevolg is van onjuiste montage, daaronder begrepen gebruik van niet-geschikte gereedschappen en het gebruik van andere dan de voorgeschreven montagewijze en middelen, dan wel onjuiste interpretatie van dit onderhavig montagevoorschrift.

**GB****FITTING INSTRUCTIONS.**

1. Remove the bumper.
2. Remove the bumper inner fittings. (this will no longer be needed).
3. Fit the cross beam A, on the rear panel (see diagram).
4. Fit the ball housing (see diagram).
5. Saw out the portions as indicated in fig. 1.
6. Fit the bumper.

**For fitting instructions and attachment method, see drawing.**

**For dismantling and fitting the vehicle parts, see the site handbook.**

**See the assembly manual supplied for instructions on fitting the removable ball system.**

**NOTE:**

- \* **Should this installation process entail the cutting of the bumper – confirmation MUST be obtained by the installation engineer of the customer's acceptance prior to completion. Brink Towing Systems do not accept responsibility for any matters arising as a result of this miscommunication.**
- \* **All measurements are in mm!**
- \* The dealer should be consulted for possible necessary adjustment(s) "of the vehicle".
- \* Remove the insulating material from the contact area of the fitting points.
- \* Consult your dealer for the maximum tolerated pull weight and ball hitch pressure of your vehicle.
- \* **Do not drill through electrical-, brake- or fuellines.**
- \* Remove (if present) the plastic caps from the spot welding nuts.
- \* This fitting instruction has to be enclosed in the vehicle documents after fitting the towbar.
- \* Brink is not liable for damage caused directly or indirectly by incorrect assembly, including the use of unsuitable tools, the use of other assembly methods and means than the ones outlined, and the incorrect interpretation of these assembly instructions.

**D****MONTAGEANLEITUNG**

1. Die Stoßstange abmontieren.
2. Die Stoßstangeninnenverkleidung einschließlich Stoßstangenhalterungen abmontieren. (Diese werden nicht mehr benötigt).
3. Den Querbalken A an die Rückwand (Siehe Skizze).
4. Das Kugelgehäuse montieren (Siehe Skizze).
5. Gemäß Abb. 1 die angegebenen Teile heraussägen.
6. Die Stoßstange montieren.

**Für die Montage und die Befestigungsmittel die Skizze zu Rate ziehen.**

**Für die Demontage und Montage von Fahrzeugteilen das Werkstatt-Handbuch zu Rate ziehen.**

**Für die Montage und Demontage des abnehmbaren Kugel systems die beiliegende Montageanleitung zu Rate ziehen.**

**HINWEISE:**

- \* Für (eine) eventuell erforderliche Anpassung(en) "des Fahrzeugs" ist der Händler zu Rate zu ziehen.
- \* Im Bereich der Anlageflächen muß Unterbodenschutz, Hohlraumkonservierung (Wachs) und Antidröhnmaterial entfernt werden.
- \* Vor dem Bohren prüfen, daß keine, dort eventuell vorhandene Leitungen beschädigt werden können.
- \* Alle Bohrspäne entfernen und gebohrte Löcher gegen Korrosion schützen.
- \* Entfernen Sie "falls vorhanden", die Plastikkappen von den Punktschweißmütern.
- \* Für das höchstzulässige Zuggewicht und der erlaubte Kugeldruck Ihres Fahrzeugs ist IhrHändler zu befragen.
- \* Die Quetschmütern müssen nach einem späteren lösen der Mütern gegen neue ausgetauscht werden, da ansonsten die Sicherungswirkung nicht mehr garantiert ist!
- \* Brink haftet nicht für Schäden, die als direkte oder indirekte Folge einer nicht ordnungsgemäßen Montage auftreten, darunter fallen auch die Benutzung von ungeeigneten Werkzeugen, andere als die vorgeschrie-

benen Montageverfahren und Montagemittel sowie eine fehlerhafte Interpretation der betreffenden Montageanweisung.

**F****INSTRUCTIONS DE MONTAGE.**

1. Démonter le pare-chocs.
2. Démonter la garniture du pare-chocs. (Il ne sera plus utilisé/s).
3. Monter la traverse A sur la cloison arrière (voir le croquis).
4. Monter le logement de la rotule (voir le croquis).
5. Scier les parties indiquées conformément à la figure 1.
6. Mettre en place le pare-chocs.

**Consulter le croquis pour voir le montage et les moyens de fixation.**

**Pour le montage et le démontage des pièces du véhicule, consulter la notice du fabricant.**

**Pour le montage et le démontage de la rotule amovible, consulter la notice de montage jointe.**

**REMARQUE:**

- \* Pour une/des adaptations indispensables sur le véhicule, veuillez consulter le concessionnaire.
- \* Enlever la couche de bitume ou d'anti-tremblement qui recouvre éventuellement les points de fixation.
- \* Pour connaître le poids de traction maximum et le poids en flèche sur la rotule autorisée du véhicule, veuillez consulter votre concessionnaire.
- \* Veiller en perçant à ne pas endommager les conduites de électrique, de frein et de carburant.
- \* Retirer "si présents" les embouts en plastique des écrous de souder par point.
- \* Cette notice de montage doit être conervée à bord du véhicule après montage de l'attelage.
- \* Brink décline toute responsabilité pour les dommages qui pourraient directement ou indirectement résulter d'un montage incorrect, y compris l'utilisation d'outils inappropriés et l'utilisation d'un mode d'emploi et de moyens autres que ceux prescrits, ou bien résulter d'une interprétation inexacte des présentes instructions de montage.

**S****MONTERINGSANVISNINGAR.**

1. Demontera stötfångaren.
2. Demontera stötfångarens innanmäte. (Denna förfaller.).
3. Montera bärbalken A på underredets bakpanel (Se skiss).
4. Montera kulhuset (Se skiss).
5. Såga ut delarna enligt fig. 1.
6. Montera stötfångaren.

**Se skissen för montering och monteringsmaterial.**

**Se verkstadshandboken för demontering och montering av fordonets delar.**

**Se de bifogade monteringsanvisningarna för montering och demontering av det löstagbara kulsystemet.**

**OBS:**

- \* Kontakta återförsäljaren om fordonet eventuellt bör modifieras.
- \* Om det finns ett bitumen- eller stötdämpande lager vid kontaktytor skall detta avlägsnas.
- \* Kontakta din återförsäljare för ditt fordon's max. dragvikt och tillåtna kultryck.
- \* Vid borring skall man se till att elektrisk-, broms- och bränsleledningarna inte skadas.
- \* Avlägsna de små plastlocken - om dessa finns - från punktsvetsmuttrarna.
- \* Efter att draget är monterat, placera monteringsanvisningen tillsammans med bilens övriga dokument.
- \* Brink är inte ansvariga för skada som orsakats direkt eller indirekt av felaktig montering, inklusive användning av olämpliga verktyg, andra monteringsmetoder och processer än de som beskrivs, samt felaktig tolkning av dessa monteringsinstruktioner.

**DK****MONTAGEVEJLEDNING.**

1. Demonter kofangeren.
2. Demonter kofangerinderstykket. (Denne bliver overflødige.).
3. Monter tværvangen A mod bagvæggen (Se skitse).
4. Monter kuglehuset (Se skitse).
5. Sav ifølge figur 1 de markerede dele ud.
6. Monter kofangeren.

**Rådfør for montage og montagemidler skitsen.**

**Rådfør for demontering og montage af dele til køretøjet arbejdsplads-håndbogen.**

**Rådfør for montage og demontering af det aftagelige kuglesystem den vedlagte montagevejledning.**

**BEMÆRK:**

- \* Kontakt forhandleren i forbindelse med eventuelle påkrævede ændring(er) på køretøjet.
- \* Undervognsbehandlingen skal fjernes de steder hvor trækket ligger an mod bilen.
- \* Kontakt Deres forhandler for oplysninger om den maksimale trækraft og det tilladte kugletryk.
- \* Vær forsigtig ikke at bore i ledninger-,bremse eller benzinslange
- \* Fjern plasticpropperne "om de findes" fra de punktsvejsede møtrikker.
- \* Brink er ikke ansvarlig for skade der direkte eller indirekte er forårsaget af forkert montage, herunder også iberegnet brug af forkert værktøj og anvendelse af anden montagemetode og andre montagemidler end de foreskrevne samt fejltolkning af den medfølgende montagevejledning.
- \* DENNE MONTERINGSVEJLEDNING SKAL MEDBRINGES VED SYN.

**E****INSTRUCCIONES DE MONTAJE.**

1. Desmontar el parachoques.
2. Desmontar el armazón interior del parachoques. (El mismo queda anulado.).

3. Montar el travesaño A en la pared posterior (véase el croquis).
4. Montar la caja de la bola (véase el croquis).
5. Serrar las partes indicadas en la fig 1.
6. Montar el parachoques.

**Consultar el croquis para el montaje y medios de fijación. (No insertar esta frase en el texto sobre montaje, sino por separado, y en negrita).**

**Consultar para el desmontaje y montaje de piezas del vehículo el manual de instalación de taller. (No insertar esta frase en el texto sobre montaje, sino por separado, y en negrita)**

**Consultar para el montaje y desmontaje del sistema de la bola extraíble las instrucciones de montaje adjuntas.**

#### **N.B.:**

- \* Para (una) eventual(es) adaptación(es) 'del vehículo' consúltese al concesionario.
- \* Si en los puntos de fijación hay una capa de betún o anti-choque hay que quitarla.
- \* Consulte a su concesionario para el peso máximo de tracción y la presión de la bola admitida de su vehículo.
- \* No agujerear cable de eléctrico, tubos de freno o gasolina"
- \* Retirar, si presentes, los capuchones de plástico de las tuercas de soldadura por punto.
- \* Guarde estas instrucciones junto a la documentación del vehículo después del montaje del enganche.
- \* Brink no se responsabiliza por daños causados, directa o indirectamente, por un montaje incorrecto, incluyendo el uso de herramientas inadecuadas, por el uso de métodos de montaje y medios distintos a los indicados y por la interpretación incorrecta de estas instrucciones de montaje.

## **I**

### **ISTRUZIONI PER IL MONTAGGIO.**

1. Smontare il paraurti.
2. Smontare l'anima del paraurti. (Questo pezzo non dovrà più essere

montato.).

3. Montare la traversa A sulla parete posteriore (vedi disegno).
4. Montare l'alloggiamento della sfera (vedi disegno).
5. Segare via le parti indicate in figura 1.
6. Montare il paraurti.

**Consultare il disegno per il montaggio ed i dispositivi di fissaggio. Per lo smontaggio ed il montaggio dei componenti del veicolo consultare il manuale tecnico dell'officina.**

**Per il montaggio e lo smontaggio del sistema a sfera rimovibile, consultare le istruzioni di montaggio allegate.**

#### **N.B.:**

- \* Per eventuali necessari adattamenti "del veicolo" si consiglia di consultare il fornitore.
- \* Rimuovere lo strato di materiale isolante dai punti d'attacco.
- \* Per il peso complessivo trainabile della Vostra vettura, consultate il Vostro rivenditore autorizzato.
- \* Praticando i fori, prestare attenzione a non danneggiare i cavi elettrici, i cavi del freno e i condotti del carburante.
- \* Rimuovere, se presenti, i coperchietti in plastica dai dadi di saldatura per punto.
- \* Questa istruzione di montaggio deve essere allegata ai documenti del veicolo dopo l'installazione del gancio.
- \* Brink non può essere ritenuta responsabile per eventuali danni direttamente o indirettamente dovuti ad un errato montaggio, intendendo con ciò anche l'uso di attrezzi non idonei e l'uso di metodi e mezzi di montaggio diversi da quelli prescritti, nonché all'errata interpretazione delle seguenti istruzioni di montaggio.

## **PL**

### **INSTRUKCJA MONTAŻU.**

1. Zdemontować zderzak.
2. Zdemontować wyposażenie wnętrza zderzaka. (Tego nie będzie się ponownie używać).
3. Belkę poprzeczną A zamontować na ścianie tylnej (patrz schemat).

4. Zamontować obudowę kuli (patrz schemat).
5. Wypilować zgodnie z rysunkiem 1 wskazane odcinki.b.
6. Zamontować zderzak.

**Co do montażu i środków montażowych zapoznać się ze schematem.**

**Co do montażu i montowania części pojazdu zapoznać się z podręcznikiem warsztatowym.**

**Co do montażu i demontażu zdejmowanej kuli zapoznać się z załączoną instrukcją montażu .**

**Wskazówki:**

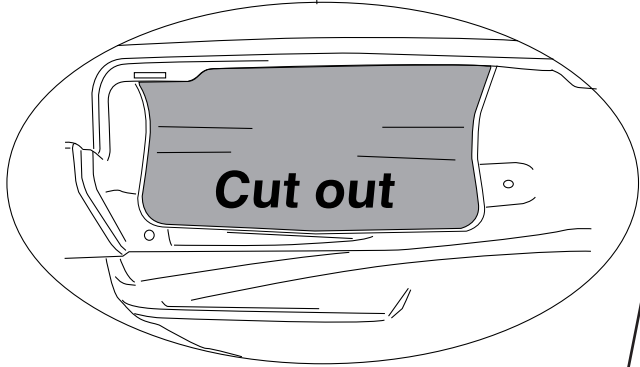
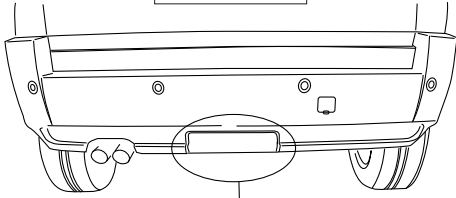
- \* Po przejechaniu 1000 km dokręcić wszystkie elementy skręcane.
- \* **Podczas ewentualnych odwierćnięć upewnić się czy w pobliżu nie znajdują się przewody instalacji elektrycznej, przewody hydrauliczne lub przewody paliwowe.**
- \* Wszystkie ubytki powłoki lakierniczej zabezpieczyć przed korozją.
- \* Należy wyjąć ewentualne plastikowe zaślepki w punktach przyspawanych nakrętek.
- \* Stosować nakrętki oraz śruby gatunkowe dostarczone w komplecie.
- \* Utrzymywać kulę czystość, oraz pamiętać o regularnym jej smarowaniu.
- \* Hak holowniczy zarejestrować w stacji diagnostycznej.

Zastosowanie się do powyższych wskazań gwarantuje Państwu bezpieczeństwo, niezawodność i sprawność naszego wyrobu przez cały okres jego użytkowania.

- \* Firma Brink nie ponosi odpowiedzialności za straty poniesione pośrednio lub bezpośrednio na skutek niewłaściwego montażu, w tym użycia niewłaściwych narzędzi i sposobów montażu niezgodnych z instrukcją, oraz niezastosowanie się do treści instrukcji.



2004-2007



2007->

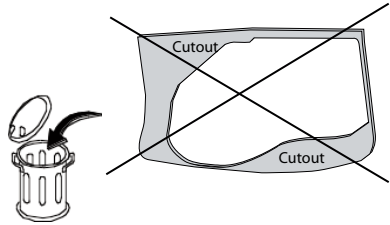
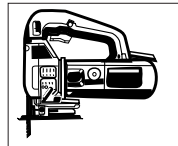
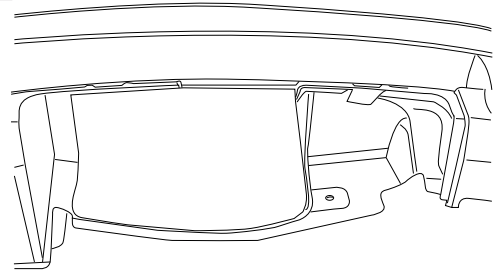
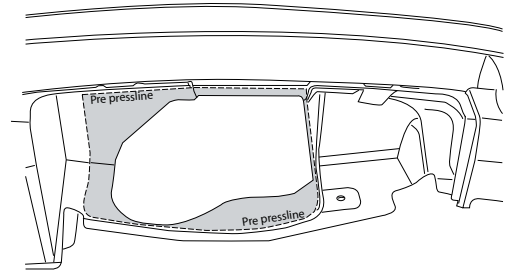


FIG. 1

