

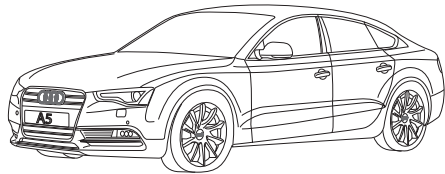
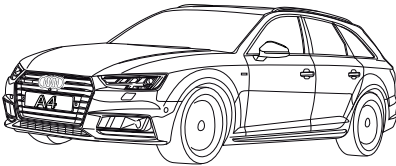
# Towbar

## 6189



Audi

- A4 (B8) 09/2007 - 11/2015
- A4 Avant (B8) 04/2008 - 11/2015
- A4 Allroad Quattro (B8) 06/2009 - 12/2015
- A5 06/2007 - 09/2016
- A5 Sportback 09/2009 ->
- A5 Cabrio 2009 ->
- S4 / S5 / S5 Sportback (incl. S-line)

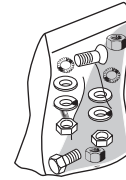
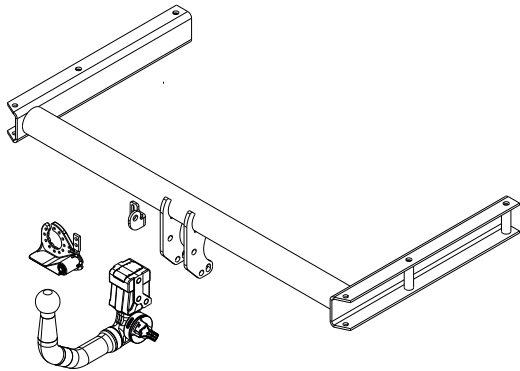


- NL Montagehandleiding
- GB Fitting instructions
- D Montageanleitung
- F Instructions de montage
- S Monteringsanvisningar
- DK Montagevejledning
- E Instrucciones de montaje
- I Istruzioni per il montaggio
- PL Instrukcja montażu
- SF Asennusohjeet
- CZ Pokyny k montáži
- H Szerelési útmutató
- RUS Руководство для монтажа

**BRINK®**

**Your perfect fit**  
brink.eu





(2x) M6x20 (10.9)



(2x) M6



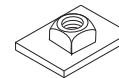
(3x) M12x20 (00)



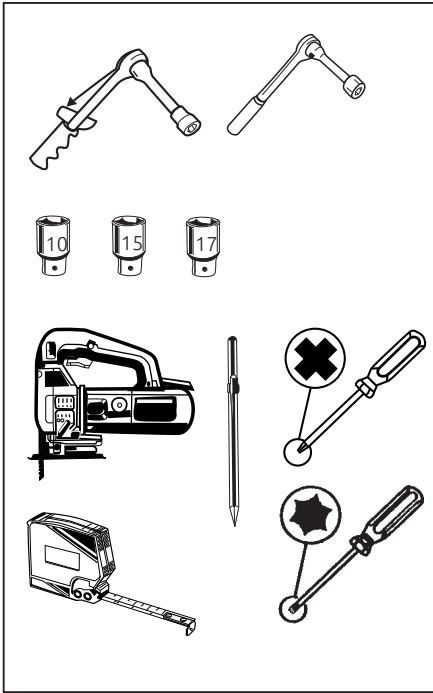
(1x) M12x25 (00)



(2x)  $\varnothing$ 18x11 L=63mm



(2x) M10



**Couplingsclass: A50-X**

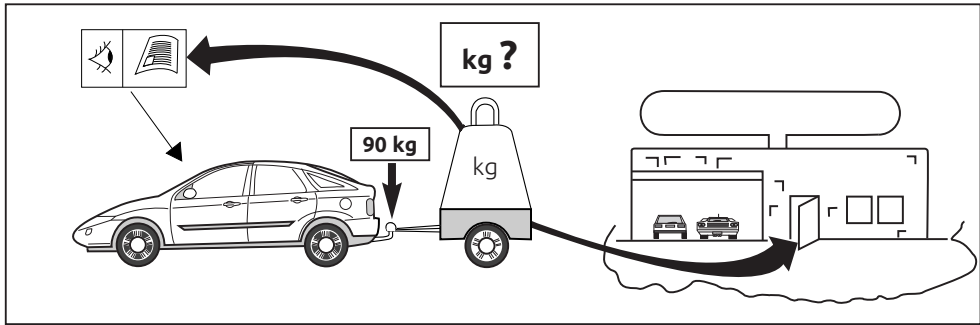
**euro tested**

**Approved**

E11 55R 0110857

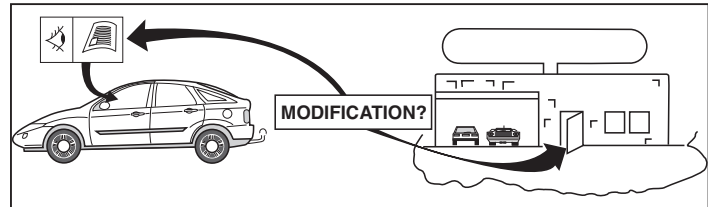
ECE R55

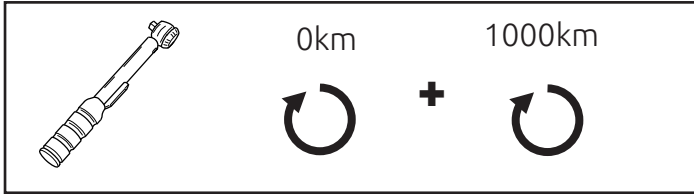
**D-Value : 11,1 kN**



**10.9**

**10**





**NOTE:**

**\* Should this installation process entail the cutting of the bumper – conformation MUST be obtained by the installation engineer of the customer’s acceptance prior to completion. Brink Towing Systems do not accept responsibility for any matters arising as a result of this miscommunication.**

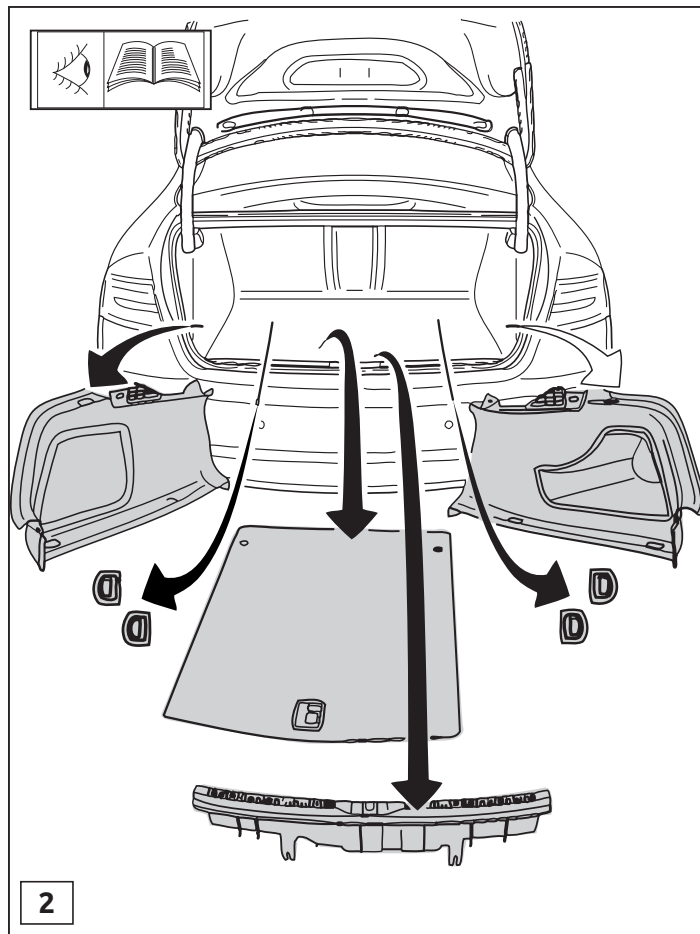
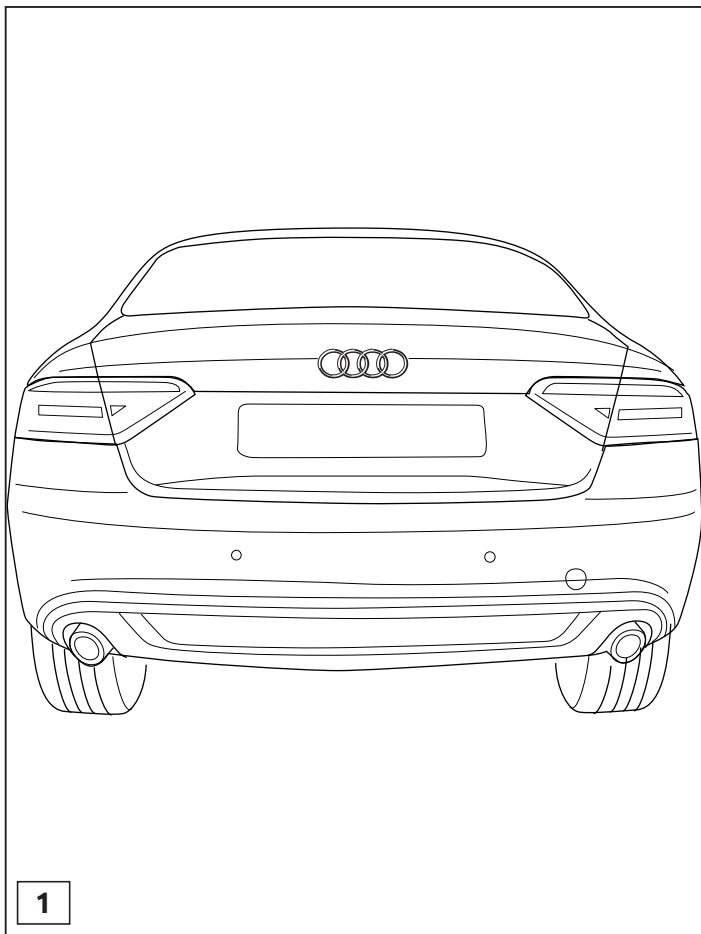
**All measurements are in mm!**

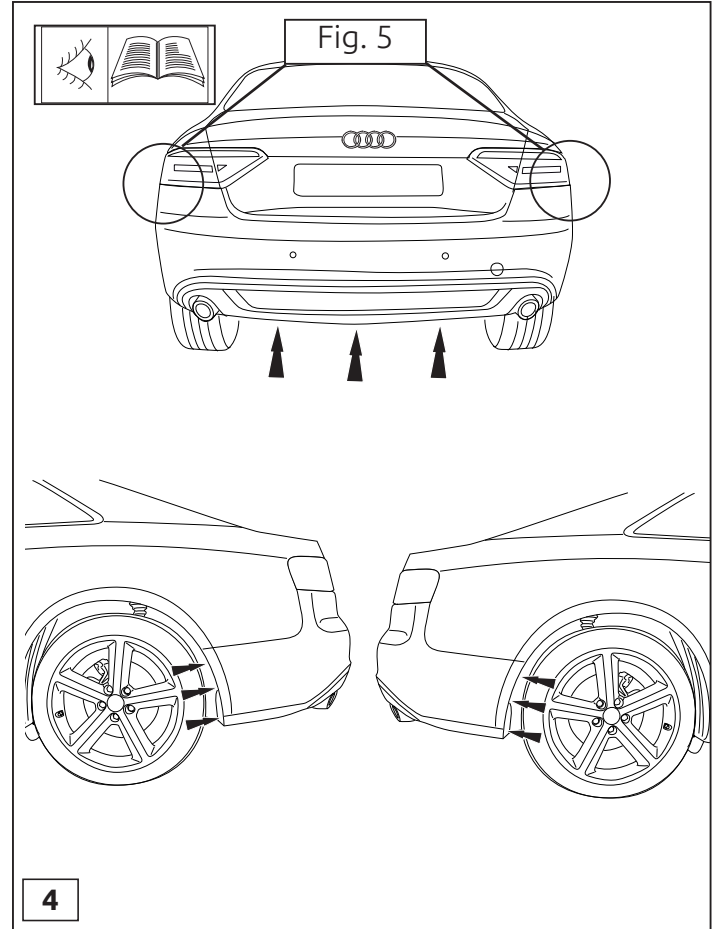
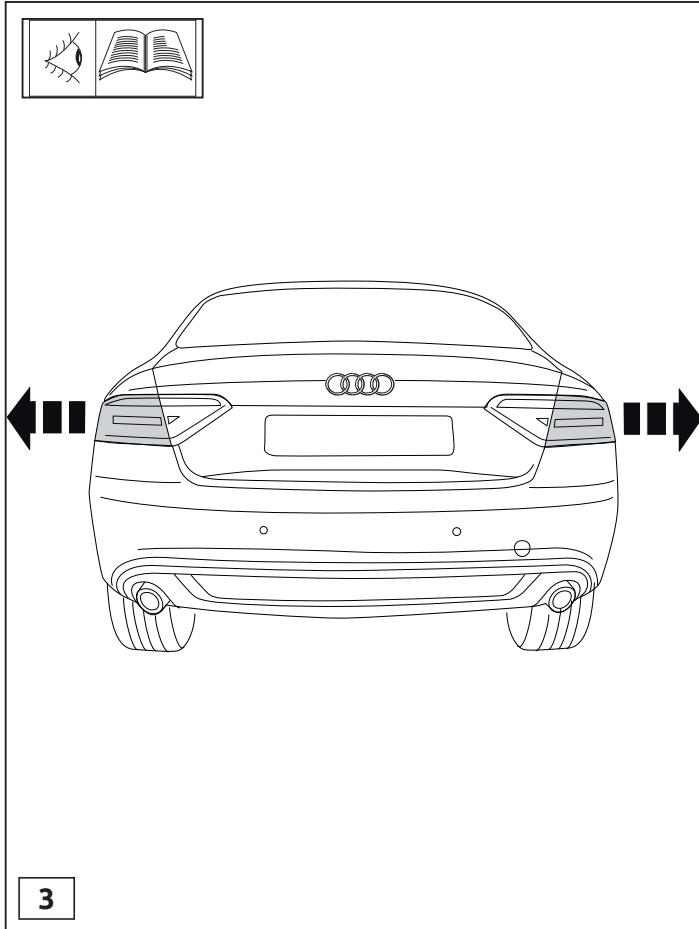
**HINWEISE:**

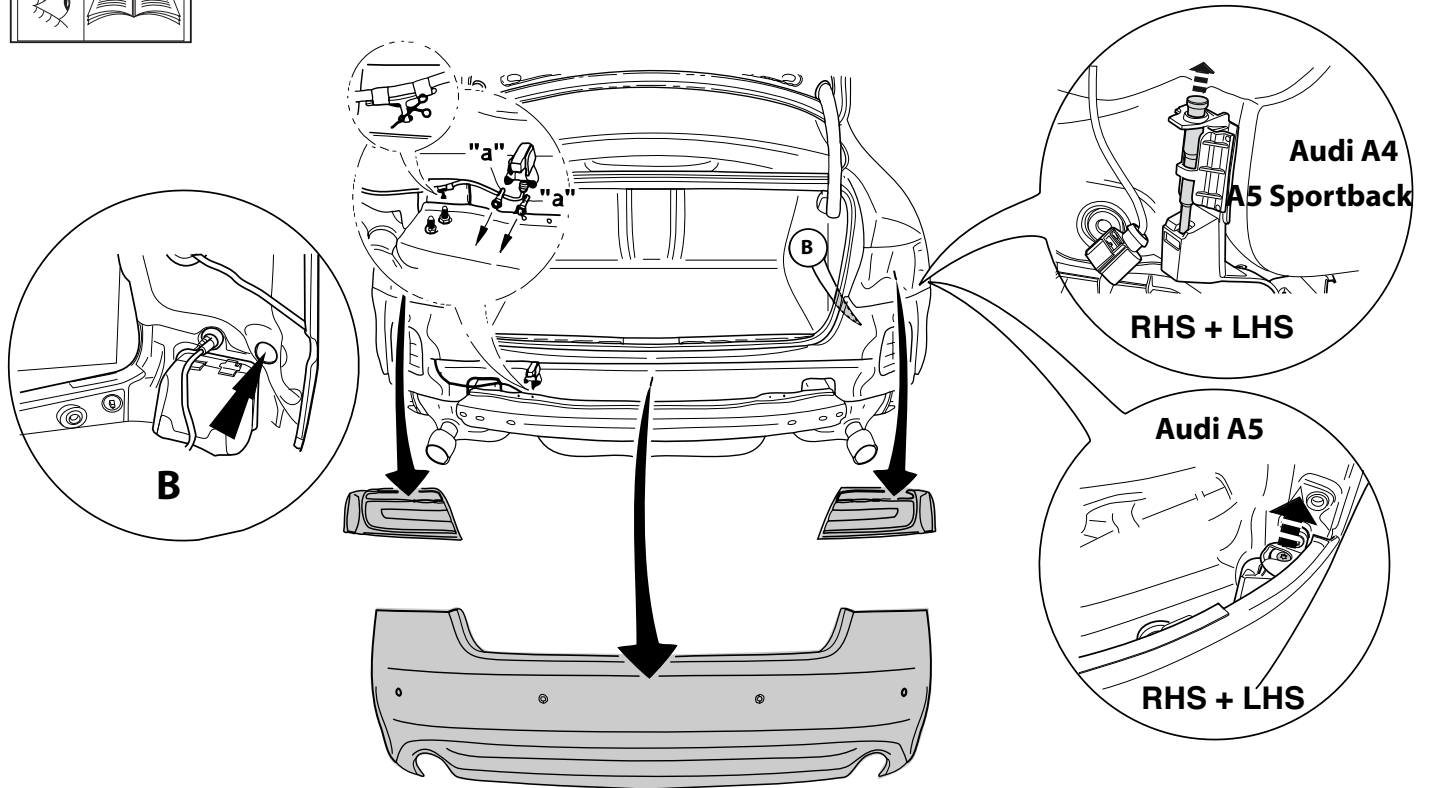
\* Die für das Fahrzeug zugelassene Anhängelast ist den Fahrzeug Unterlagen zu entnehmen. Bei Änderungen des Fahrzeuggewichtes muß die höchstzulässige Anhängelast gegebenenfalls aus dem D-Wert nachgerechnet werden.

Auskunft hierüber kann Ihr Fachhändler oder der TÜV geben.

\* Elektrische Anlage gemäß StVZO anbringen.

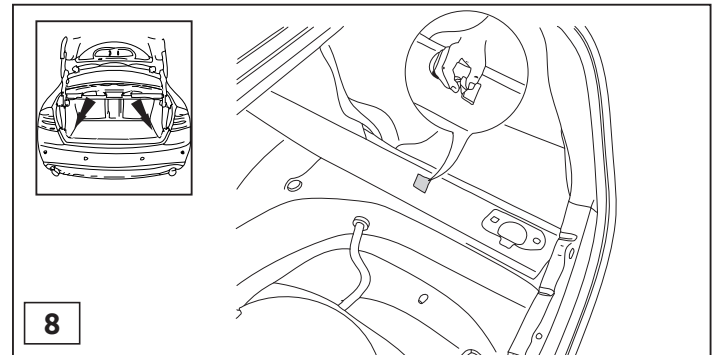
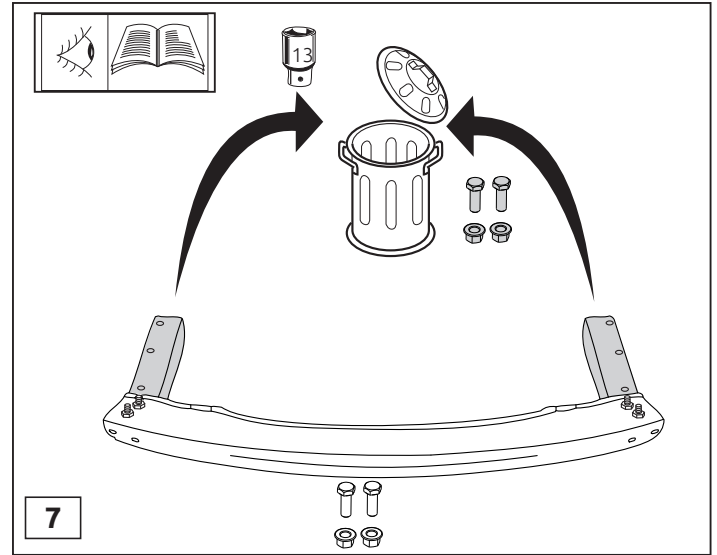
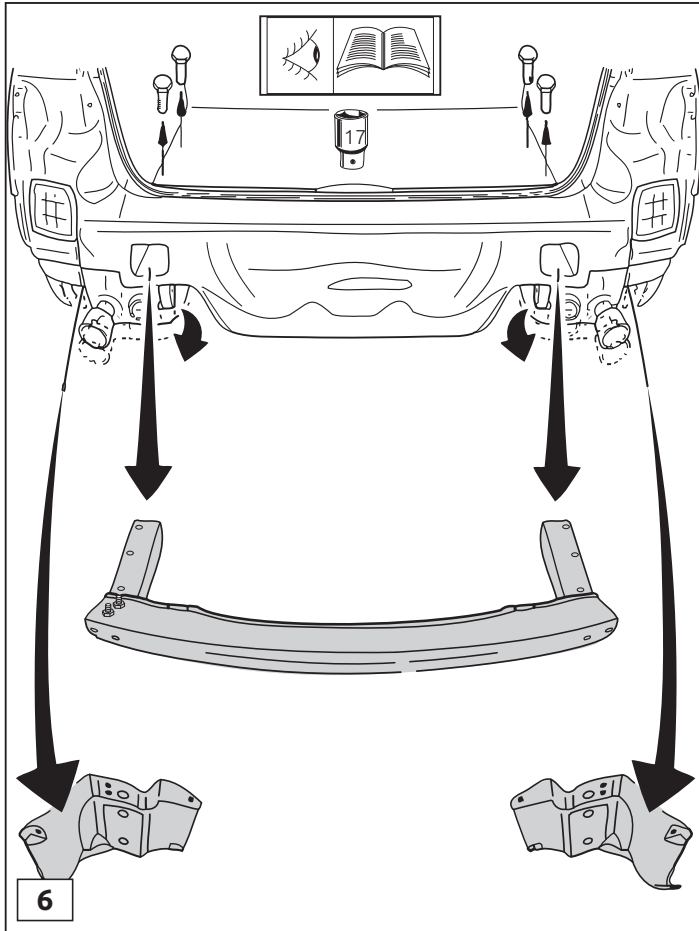


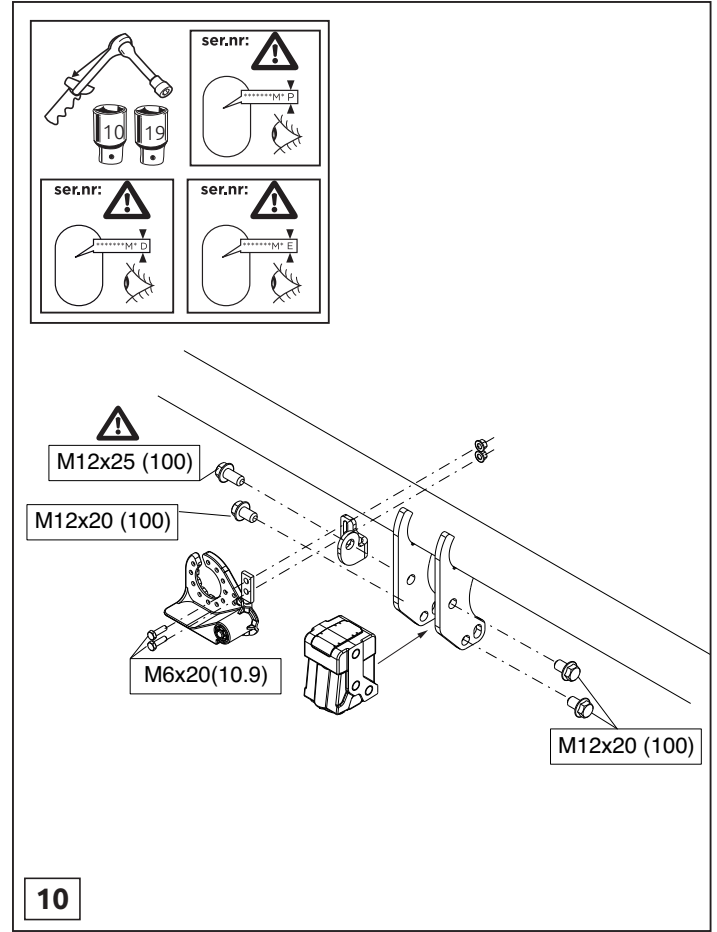
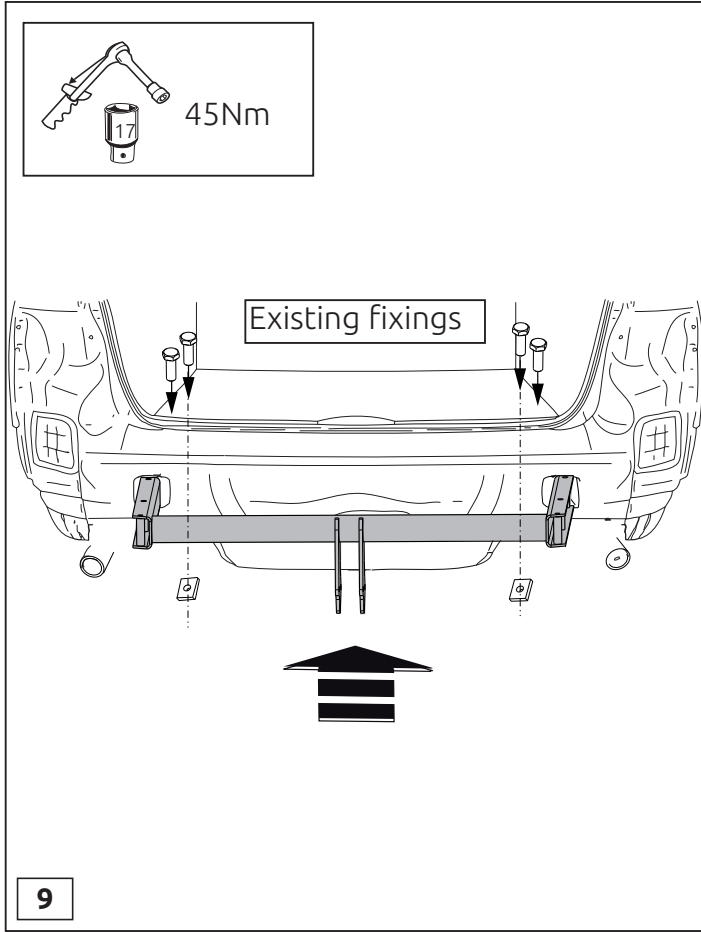


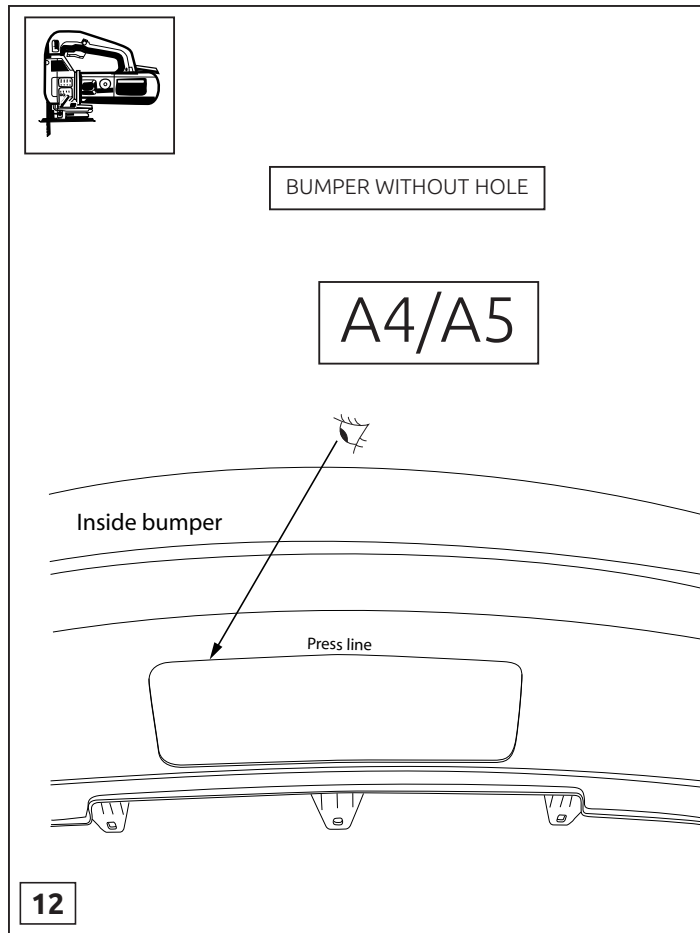
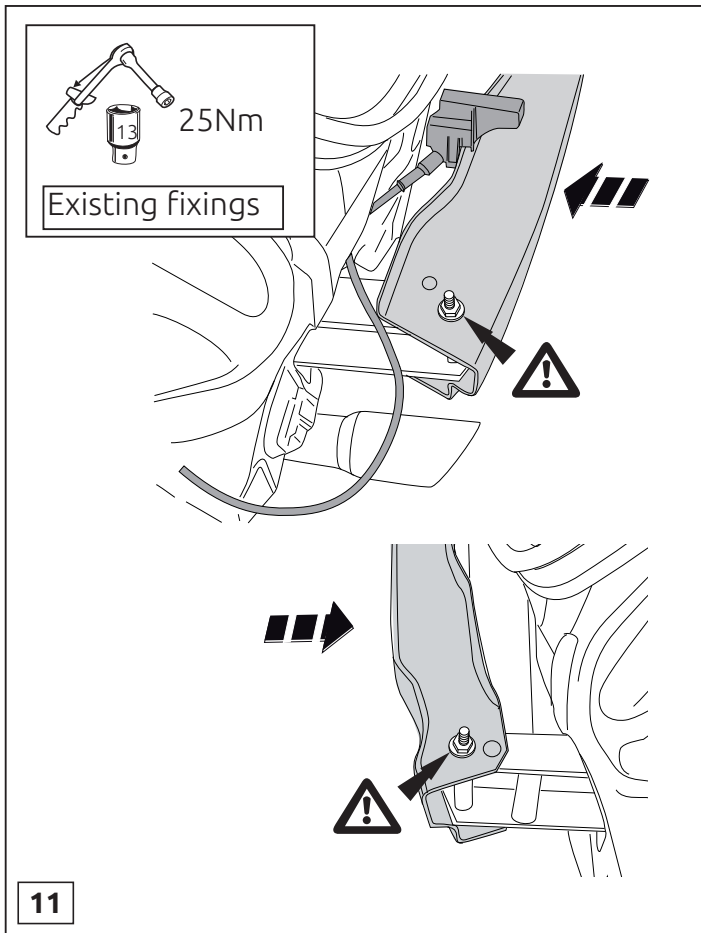


5

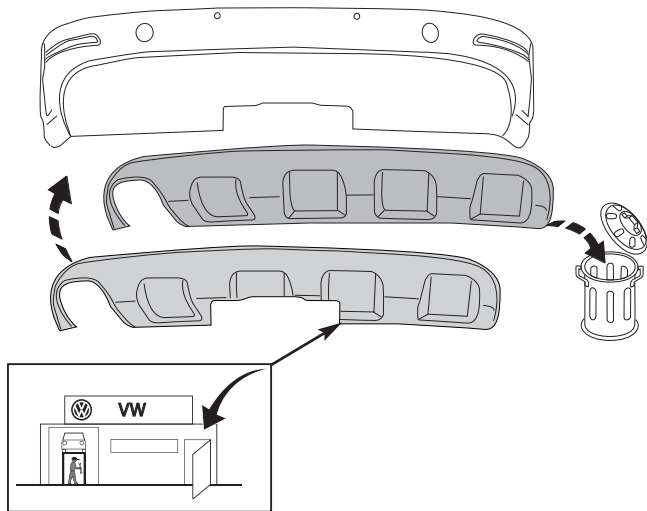








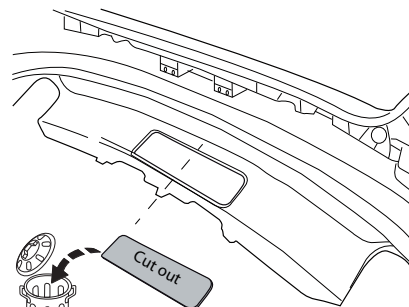
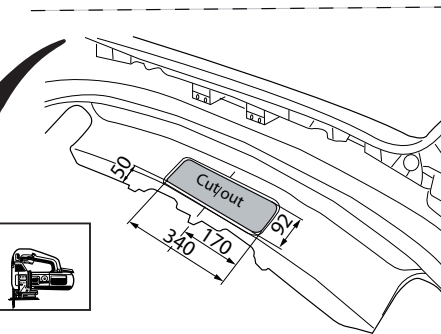
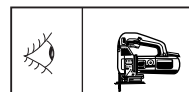
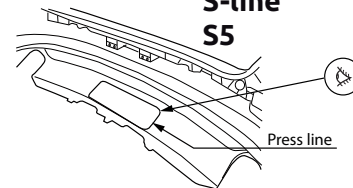
## A4 Allroad , A5 Sportback



13a



S-line  
S5



13b

